

HY265H

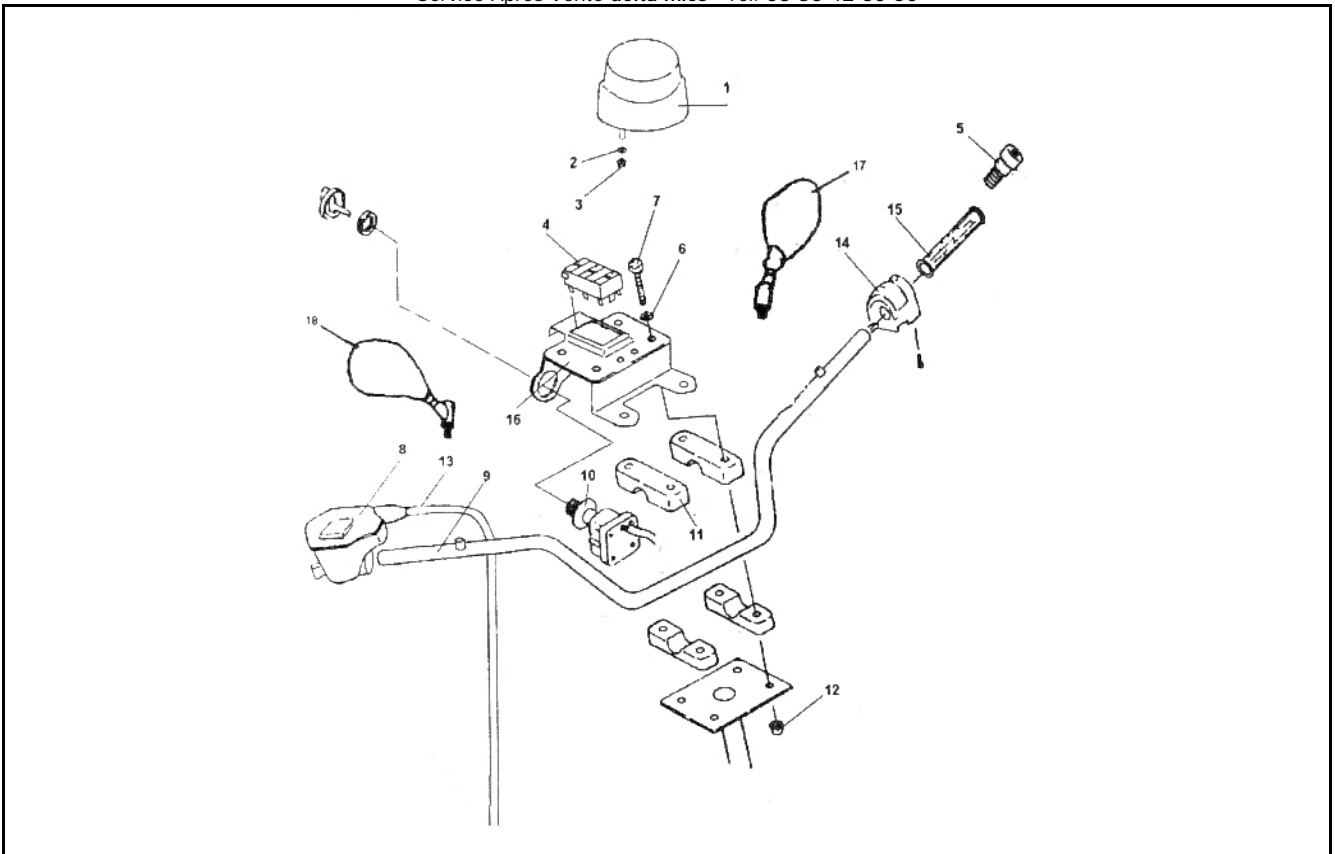
CATALOGUE PIECES DETACHEES

Prix publics H.T. au 15/01/07

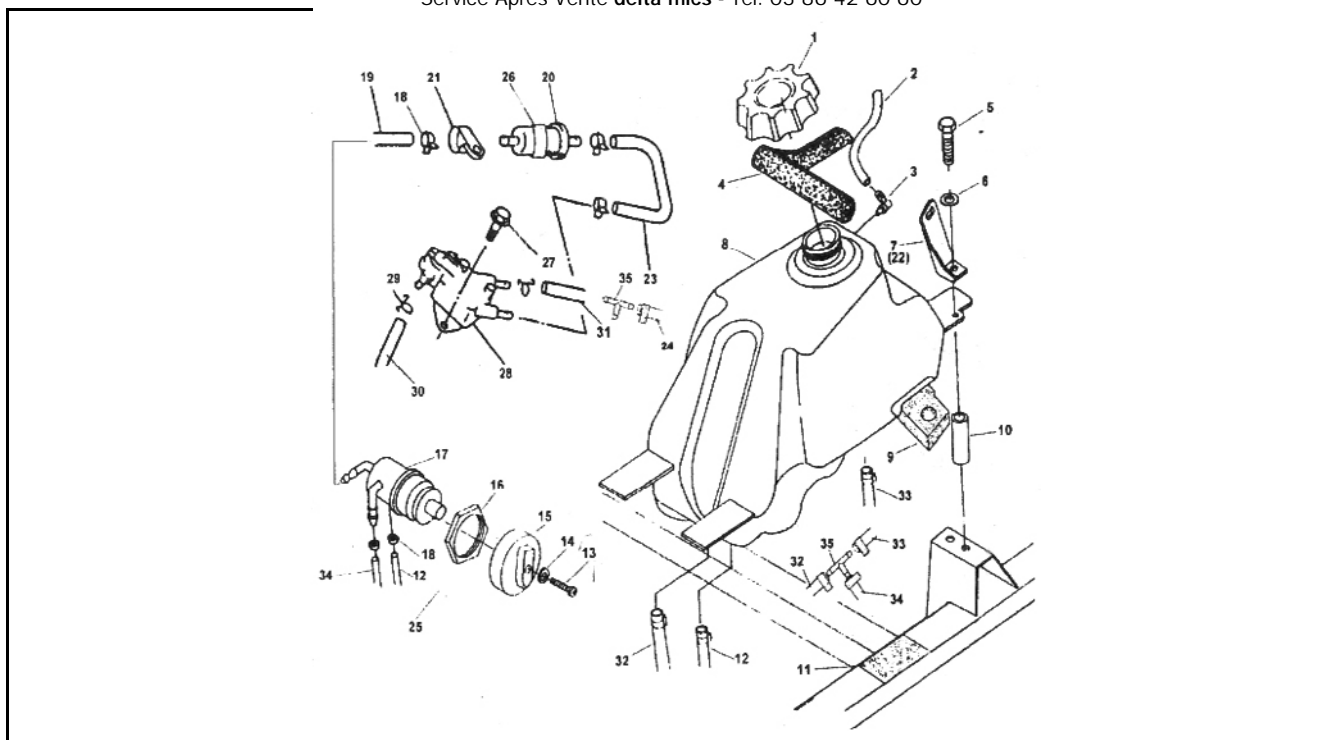
V2.0

Service Après Vente **delta mics** - Rue Saint-Jean 89290 Vincelles - Tél. 03 86 42 60 60



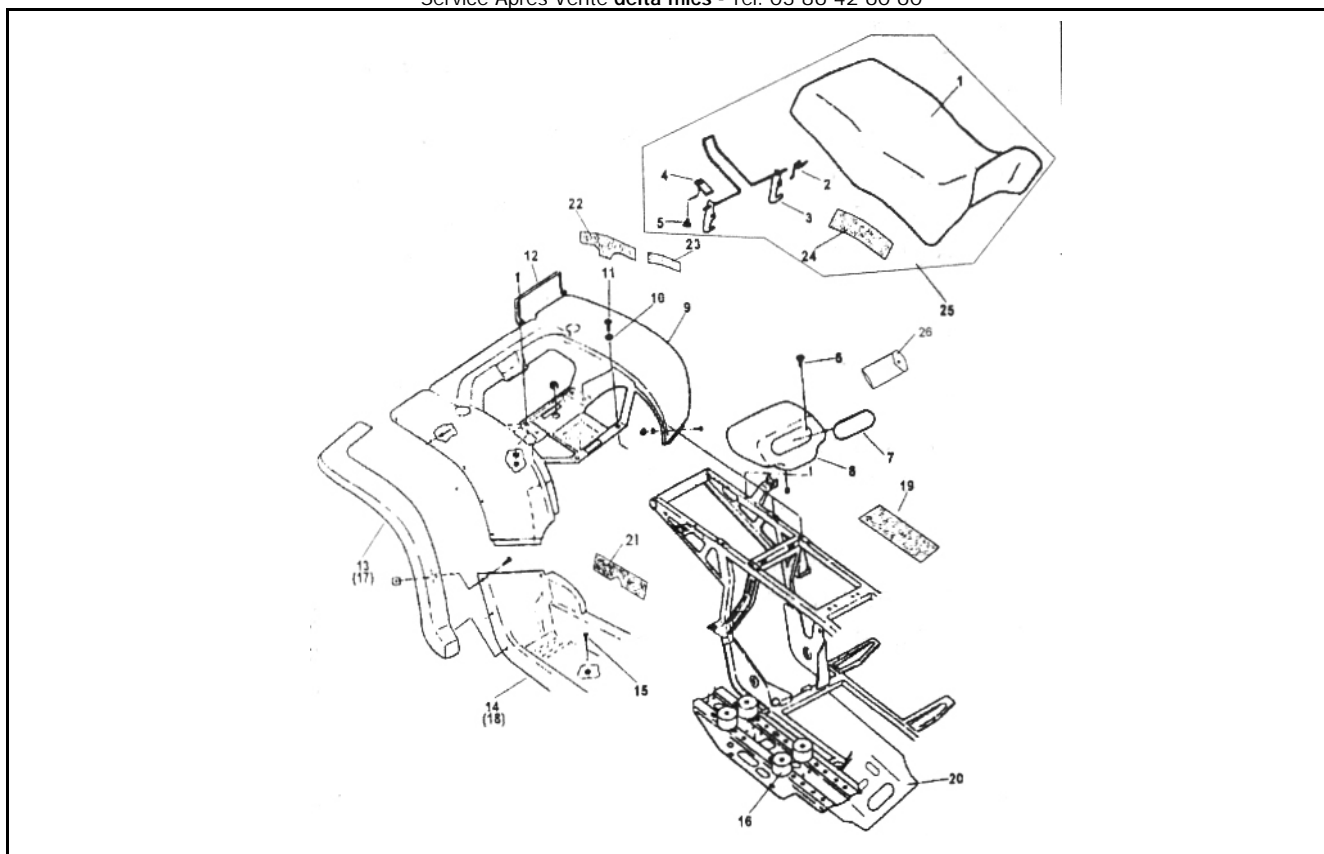
**GUIDON**

N°	N° pièce	Désignation	Quantité	Prix
1	HY30101	COMPTEUR HY265	1	112,60
2	HY10006	RONDELLE 6	2	0,60
3	HY10004	ECROU M6	2	0,60
4	HY30104	BLOC VOYANT DEMON ET HY265	1	18,30
5	HY30119	EMBOUIT DE GUIDON	2	8,00
6	HY10068	RONDELLE 8	6	0,60
7	HY10139	VIS M8X65	4	0,80
8	HY20109	GACHETTE ACCELERATEUR POUR 4X2	1	26,00
9	HY30109	GUIDON	1	24,50
10	HY30110	CONTACT A CLEF	1	12,00
11	HY20112	1/2 COLLIER GUIDON	4	2,70
12	HY10079	ECROU M8	4	0,60
13	HY20114	CABLE ACCELERATEUR HY265	1	14,66
14	HY30114	COMMODO GAUCHE	1	28,41
15	HY30515	POIGNEE	2	8,50
16	HY30116	SUPPORT AMPOULE WARNING	1	15,21
17	HY30117	RETROVISEUR GAUCHE	1	21,00
18	HY30118	RETROVISEUR DROIT	1	21,00

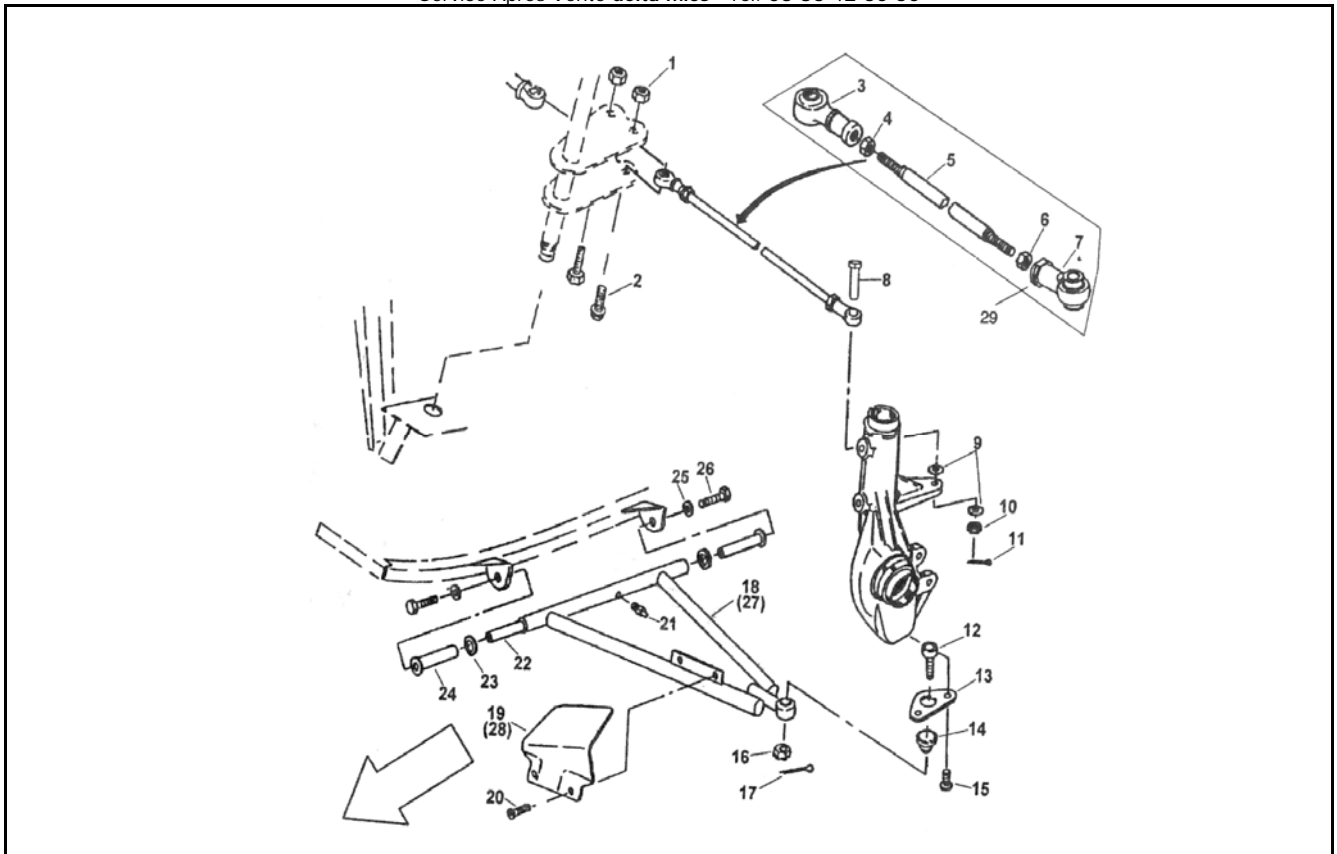


RESERVOIR CARBURANT

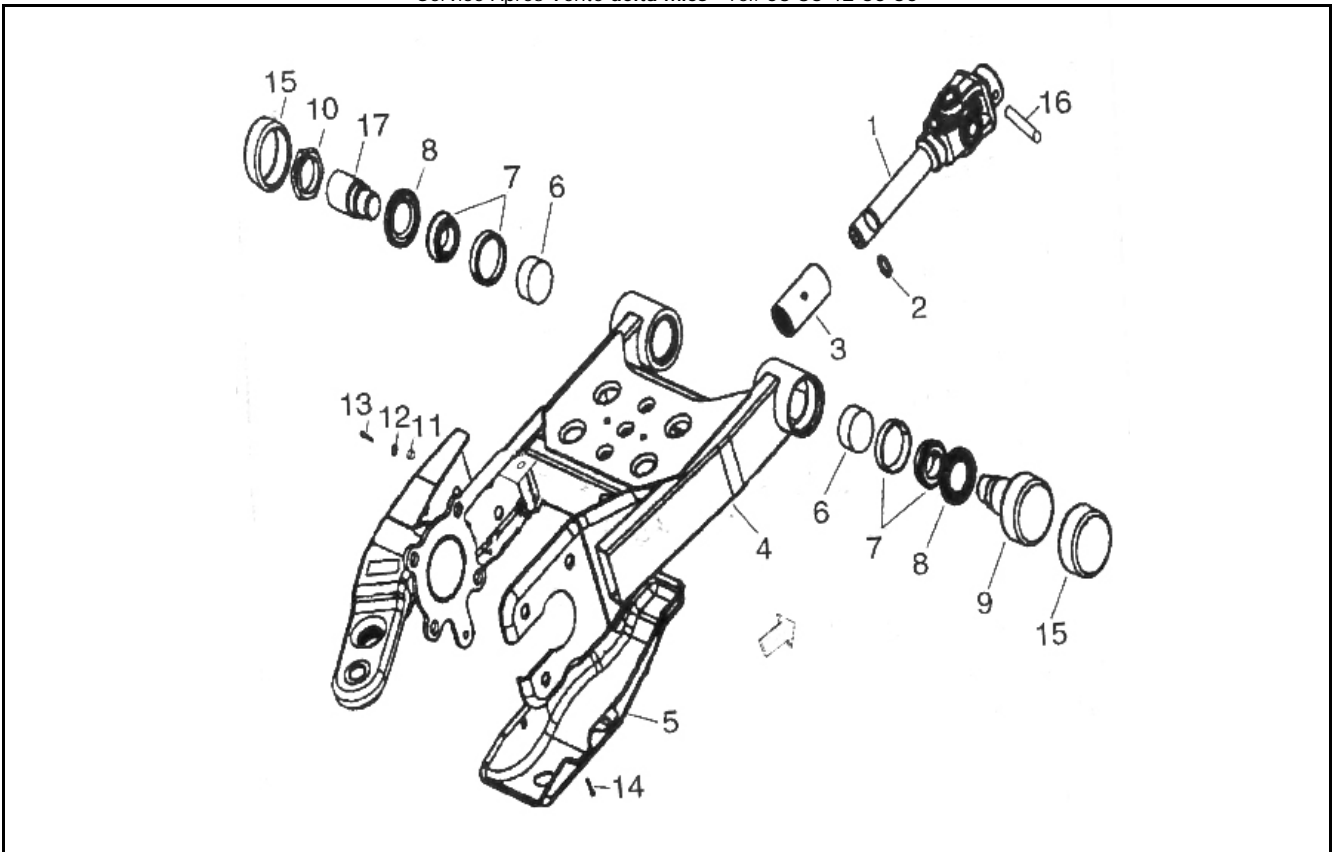
N°	N° pièce	Désignation	Quantité	Prix
1	HY30201	BOUCHON RESERVOIR CARBURANT	1	6,00
2	HY20202	RENIFLARD	1	1,60
3	HY20203	RACCORD	1	4,70
4	HY20204	JOINT MOUSSE	1	3,40
5	HY10005	VIS M6X60	2	0,80
6	HY10006	RONDELLE 6	2	0,60
7	HY20207	PATTE DE MAINTIEN GAUCHE	1	3,00
8	HY30207	RESERVOIR CARBURANT	1	85,50
9	HY20209	AMORTISSEUR MOUSSE	1	29,40
10	HY20210	ENTRETOISE	2	4,30
11	HY20211	MOUSSE PROTECTION	2	0,60
12	HY20212	DURITE CARBURANT	1	9,80
13	HY10007	VIS M4	1	0,70
14	HY10071	RONDELLE 4	1	0,70
15	HY20215	POIGNEE DE CONTROL CARBURANT	1	4,70
16	HY20216	ECROU SPECIAL	1	3,30
17	HY20217	VALVE CARBURANT / POMPE	1	17,70
18	HY20218	COLLIER DE DURITE	9	0,80
19	HY20219	LIGNE DE CARBURANT 2	1	5,50
20	HY20220	FILTRE A ESSENCE	1	5,00
21	HY20221	COLLIER	1	0,90
22	HY20222	PATTE DE MAINTIEN DROITE	1	2,90
23	HY20223	LIGNE DE CARBURANT	1	5,60
24	HY30236	DURITE	1	3,70
25	HY20225	ENSEMBLE ROBINET D'ESSENCE	1	36,50
26	HY20226	BAGUE FIXATION FILTRE	1	1,10
27	HY20227	VIS M6X12	2	0,63
28	HY20228	ENSEMBLE POMPE CARBURANT	1	55,00
29	HY20229	COLLIER POUR DURITE	7	0,20
30	HY20230	DURITE	1	3,15
31	HY20231	DURITE	1	2,10
32	HY30232	DURITE	1	4,20
33	HY30233	DURITE	1	4,20
34	HY30234	DURITE	1	4,20
35	HY30235	TE RACCORD DURITE ESSENCE	2	7,40

**CARROSSERIE ARRIERE**

N°	N° pièce	Désignation	Quantité	Prix
1	HY20301	SELLE NOIRE	1	140,00
	HY20301M	SELLE MARRON	1	152,00
2	HY20302	RESSORT	1	2,20
3	HY20303	ENSEMBLE VERROUILLAGE	1	2,70
4	HY20304	BAGUE DE RETENUE	2	3,60
5	HY10009	VIS ST4.8X16	4	0,60
6	HY10010	VIS M6X15	2	0,60
7	HY20307	BONCHON DE COFFRE	1	5,30
8	HY20308	COFFRE	1	19,60
9	HY20309B	AILE ARRIERE BLEUE	1	82,00
	HY20309G	AILE ARRIERE GRIS	1	82,00
	HY20309J	AILE ARRIERE JAUNE	1	82,00
	HY20309N	AILE ARRIERE NOIRE	1	82,00
	HY20309R	AILE ARRIERE ROUGE	1	82,00
	HY20309S	AILE ARRIERE SILVER	1	82,00
	HY20309V	AILE ARRIERE VERTE	1	82,00
10	HY10011	RONDELLE 6	4	0,60
11	HY10010	VIS M6X15	42	0,60
12	HY20312	PATTE DE VERROUILLAGE	1	3,40
13	HY20313	EXTENSION ARRIERE DROIT	1	33,60
14	HY20314	MARCHE PIED DROIT	1	42,39
15	HY20315	VIS M6X20	14	0,60
16	HY20316	SILENT BLOC	14	2,00
17	HY20317	EXTENSION ARRIERE GAUCHE	1	33,60
18	HY20318	MARCHE PIED GAUCHE	1	32,00
19	HY20319	CALE CAOUTCHOUC BATTERIE	3	0,30
20	HY20320	PROTECTION CHASSIS PLASTIQUE	1	42,00
21	HY20321	PROTECTION TEMP REPOSE PIED	1	10,30
22	HY20322	PROTECTION TEMP DESSUS ECHAPP	2	9,30
23	HY20323	PROTECTION TEMP DESSUS ECHAPP	2	9,30
24	HY20324	PROTECTION HAUTE TEMP. SELLE	2	10,30
25	HY20325	ENSEMBLE SELLE NOIRE	1	160,00
26	HY20326	TROUSSE A OUTILS	1	13,60

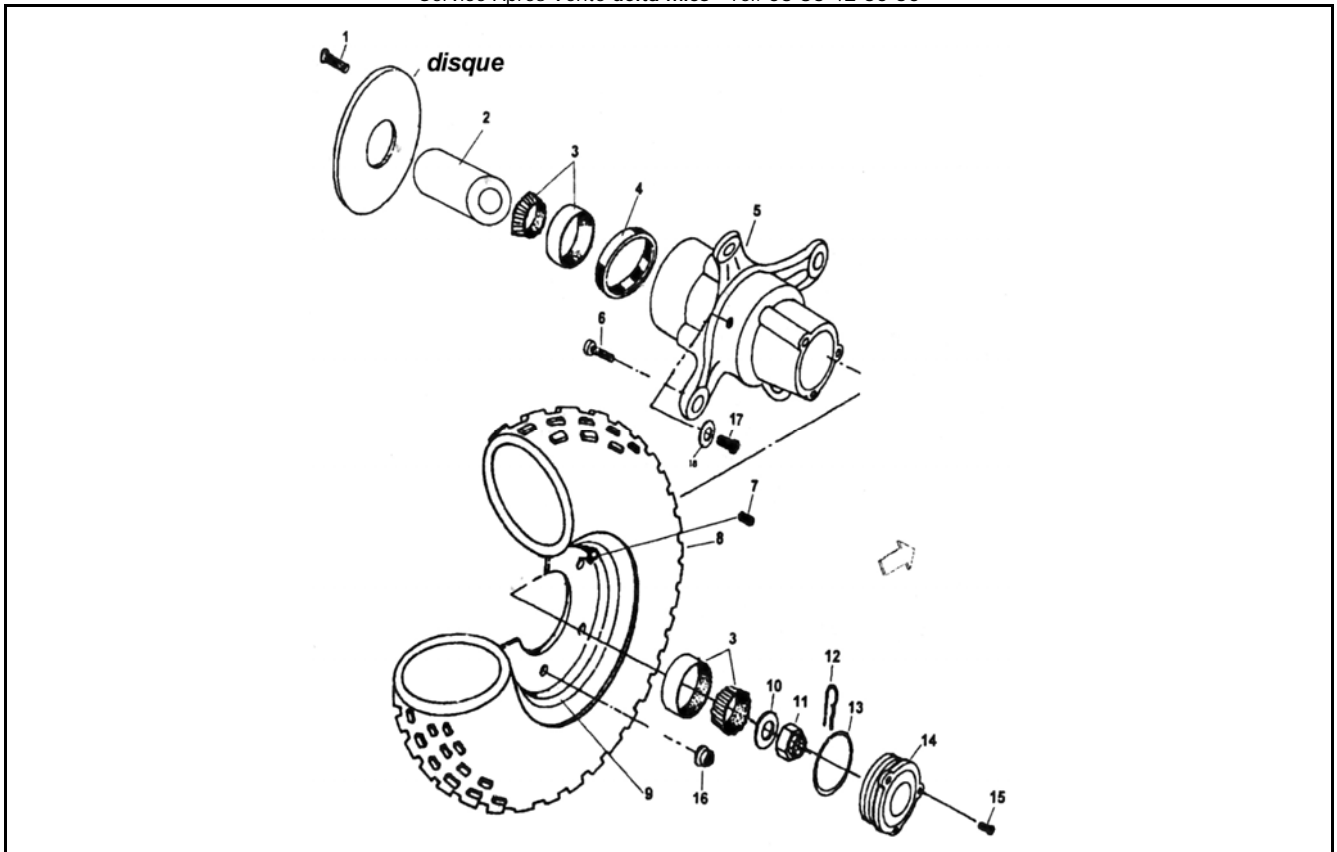
**TRAIN AVANT**

N°	N° pièce	Désignation	Quantité	Prix
1	HY10015	ECROU M10X125 NOIR	2	1,80
2	HY10016	VIS M10X1.25X55	2	0,80
3	HY20503	ROTULE INTERIEURE	2	12,60
4	HY10017	CONTRE ECROU DROIT	2	0,90
5	HY20505	BIELLETTE DE DIRECTION	2	43,70
6	HY20506	CONTRE ECROU GAUCHE	2	1,50
7	HY20507	ROTULE EXTERIEURE	2	12,60
8	HY10018	VIS M10X1.25X55	2	0,80
9	HY10019	RONDELLE 10	4	0,60
10	HY10020	ECROU M10X1.25	2	0,90
11	HY10021	GOUPILLE FENDUE	2	0,60
12	HY20512	ROTULE INFERIEURE	2	12,70
13	HY20513	SUPPORT ROTULE INFERIEURE	2	3,20
14	HY20514	CAOUTCHOUC ROTULE INFERIEURE	2	2,90
15	HY10022	VIS M6X12	4	0,60
16	HY10023	ECROU M10	2	0,80
17	HY10021	GOUPILLE FENDUE	2	0,60
18	HY20518	TRIANGLE AVANT GAUCHE	1	73,09
19	HY20519	PROTECTION GAUCHE	1	2,40
20	HY10001	VIS M5X12	4	0,90
21	HY10026	GRAISSEUR M6X6	2	1,30
22	HY20522	AXE TRIANGLE GAUCHE	2	9,17
23	HY20523	RONDELLE	4	6,83
24	HY20524	BAGUE CAOUTCHOUC	4	8,22
25	HY10027	RONDELLE GROVER 10	4	0,50
26	HY10028	VIS M10X25	4	0,60

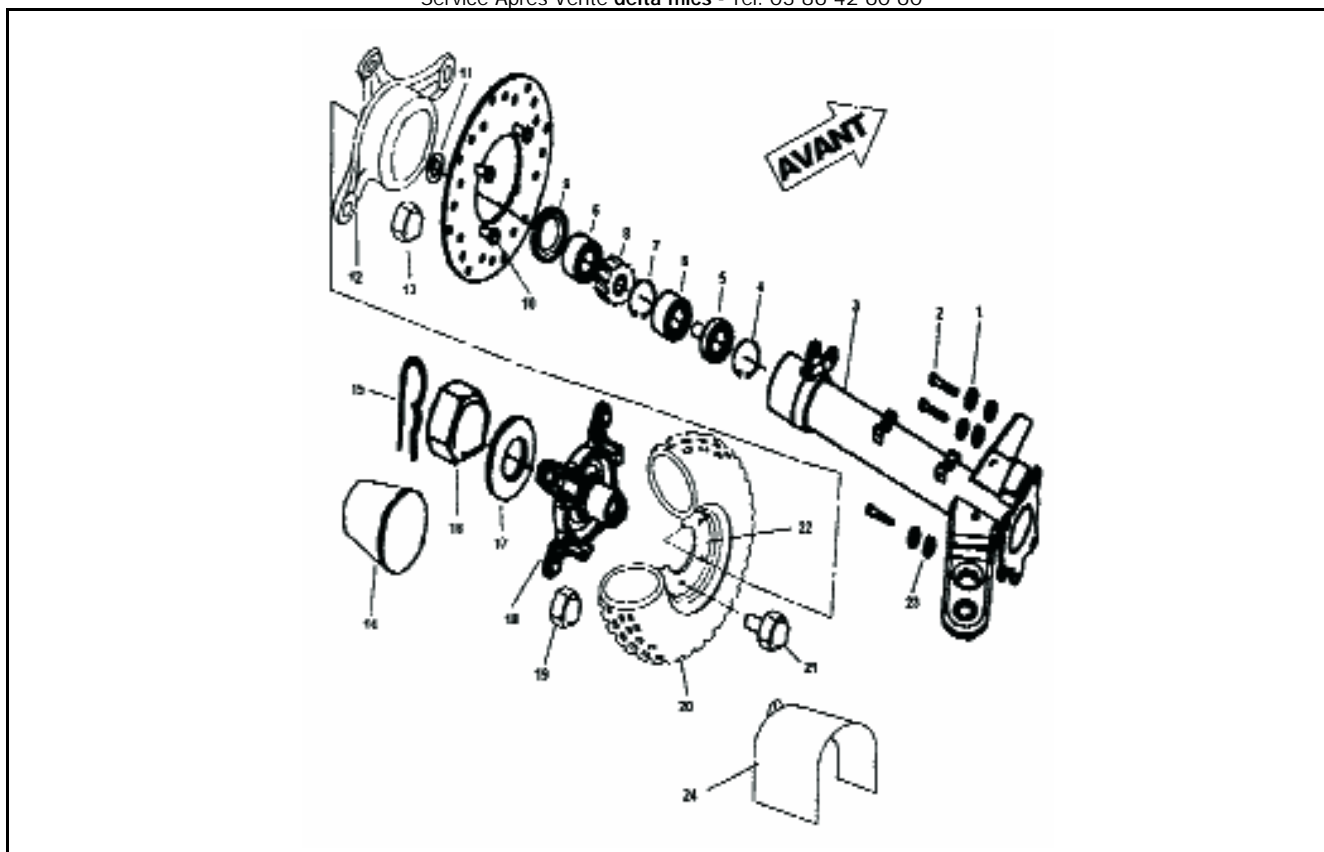


ENSEMBLE BRAS OSCILLANT ARRIERE

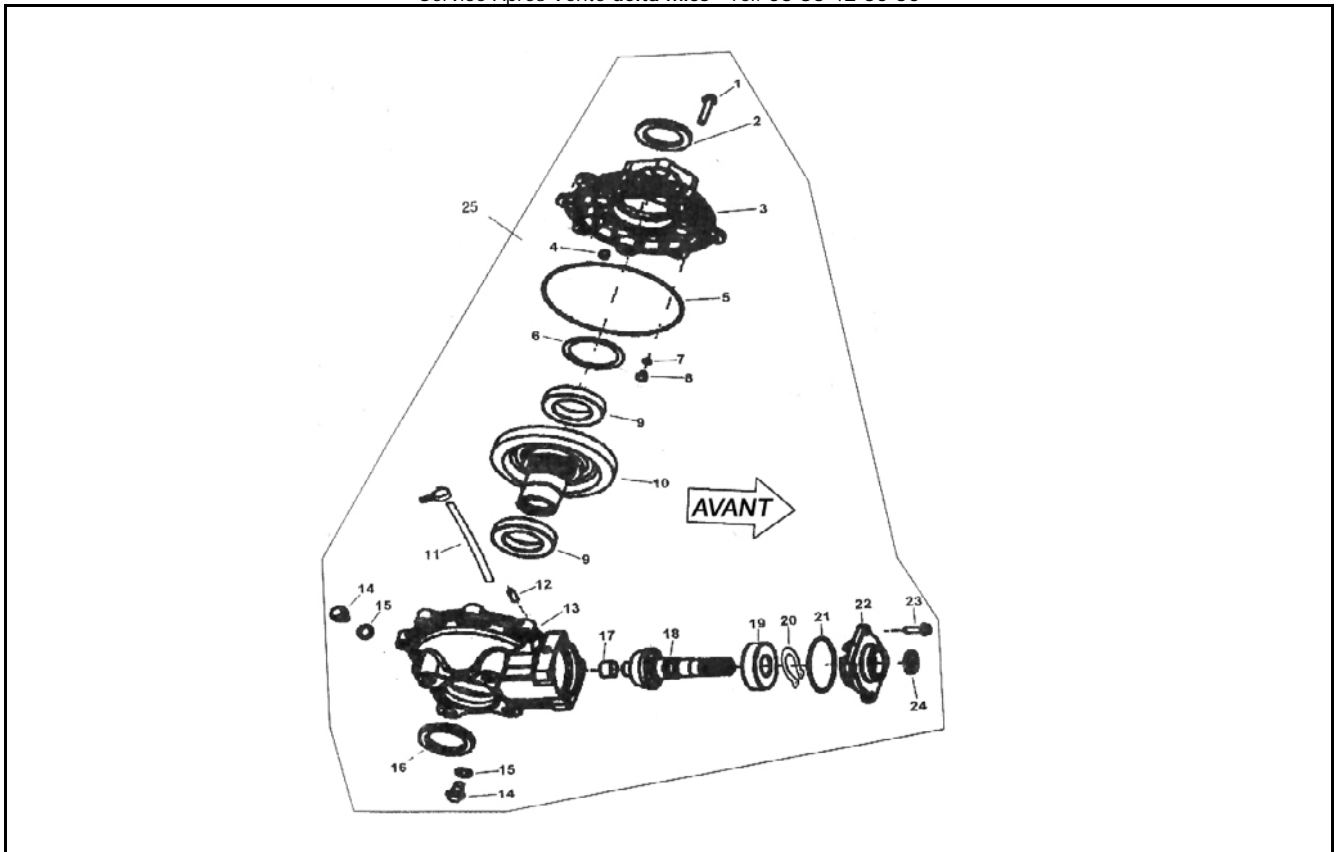
N°	N° pièce	Désignation	Quantité	Prix
1	HY20701	CARDAN	1	123,20
2	HY10029	JOINT TORIQUE	1	0,80
3	HY20703	MANCHON DE CARDAN	1	16,90
4	HY30704	BRAS OSCILLANT	1	164,07
5	HY20705	TOLE DE PROTECTION	1	39,40
6	HY20706	BAGUE D'ETANCHEITE	2	0,70
7	HY10030	ROULEMENT 30205	2	11,10
8	HY20708	JOINT SPI	2	6,00
9	HY20709	AXE BRAS OSCILLANT DROIT	1	14,30
10	HY20710	ECROU ARTICULATION BRAS OSCIL.	1	5,20
11	HY10031	ECROU M12	3	0,90
12	HY10032	RONDELLE 12	3	0,90
13	HY10033	VIS M12X35	3	0,60
14	HY10034	VIS M8X12	3	0,60
15	HY20715	CACHE CAOUTCHOUC	2	2,00
16	HY20716	GOUPILLE	1	2,40
17	HY20717	AXE BRAS OSCILLANT GAUCHE	1	13,10
	166	BOULE D'ATTELAGE		VOIR TARIF ACCESSOIRES

**ROUE AVANT**

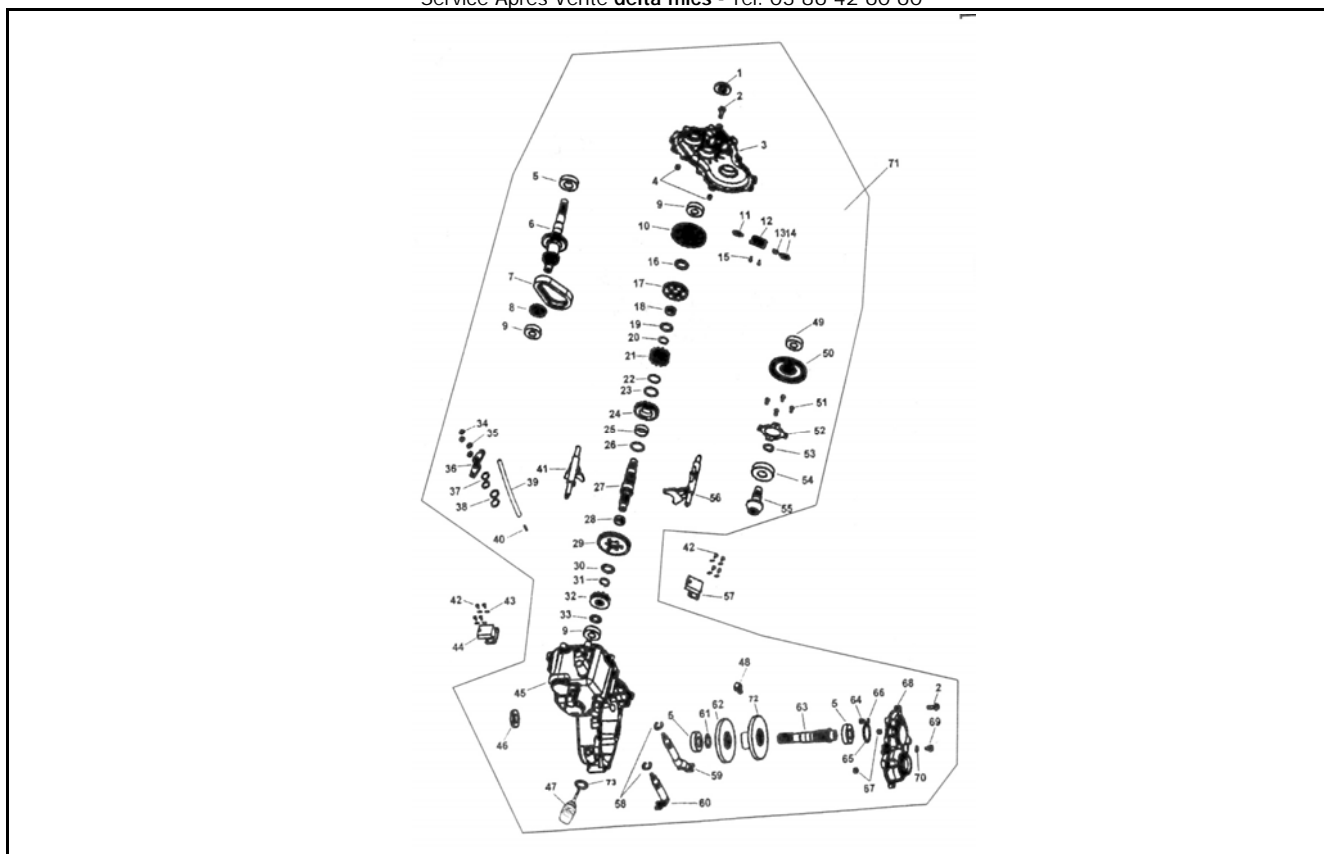
N°	N° pièce	Désignation	Quantité	Prix
1	HY10035	VIS M8X20	8	0,90
2	HY20802	ENTRETOISE	2	10,30
3	HY10030	ROULEMENT 30205	4	11,10
4	HY20804	JOINT SPI	2	4,70
5	HY20805	MOYEU	2	52,50
6	HY20806	GOUJON	8	1,90
7	HY20807	VALVE COUDEE	2	3,60
8	HY30808	PNEU AVANT 24X8X12	2	116,10
	122	PNEU AVANT PROFIL ROUTE 24X8X12	VOIR TARIF ACCESSOIRES	
9	HY20809	JANTE AVANT 12"	2	94,00
	HY20809N	JANTE AVANT 12" NOIR / ORANGE	2	140,00
	120	JANTE AVANT ALU 6X12"	VOIR TARIF ACCESSOIRES	
10	HY10037	RONDELLE 16	2	0,90
11	HY20811	ECROU M16X1.5	2	1,20
12	HY10038	GOUPILLE FENDUE	2	0,60
13	HY10039	JOINT TORIQUE	2	0,90
14	HY20814	CACHE MOYEU	2	4,90
15	HY10040	VIS M5X16	6	0,60
16	HY10015	ECROU M10X125 NOIR	8	1,80
17	HY20817	VIS	1	1,70
18	HY20818	RONDELLE	1	1,02

**TRAIN ARRIERE**

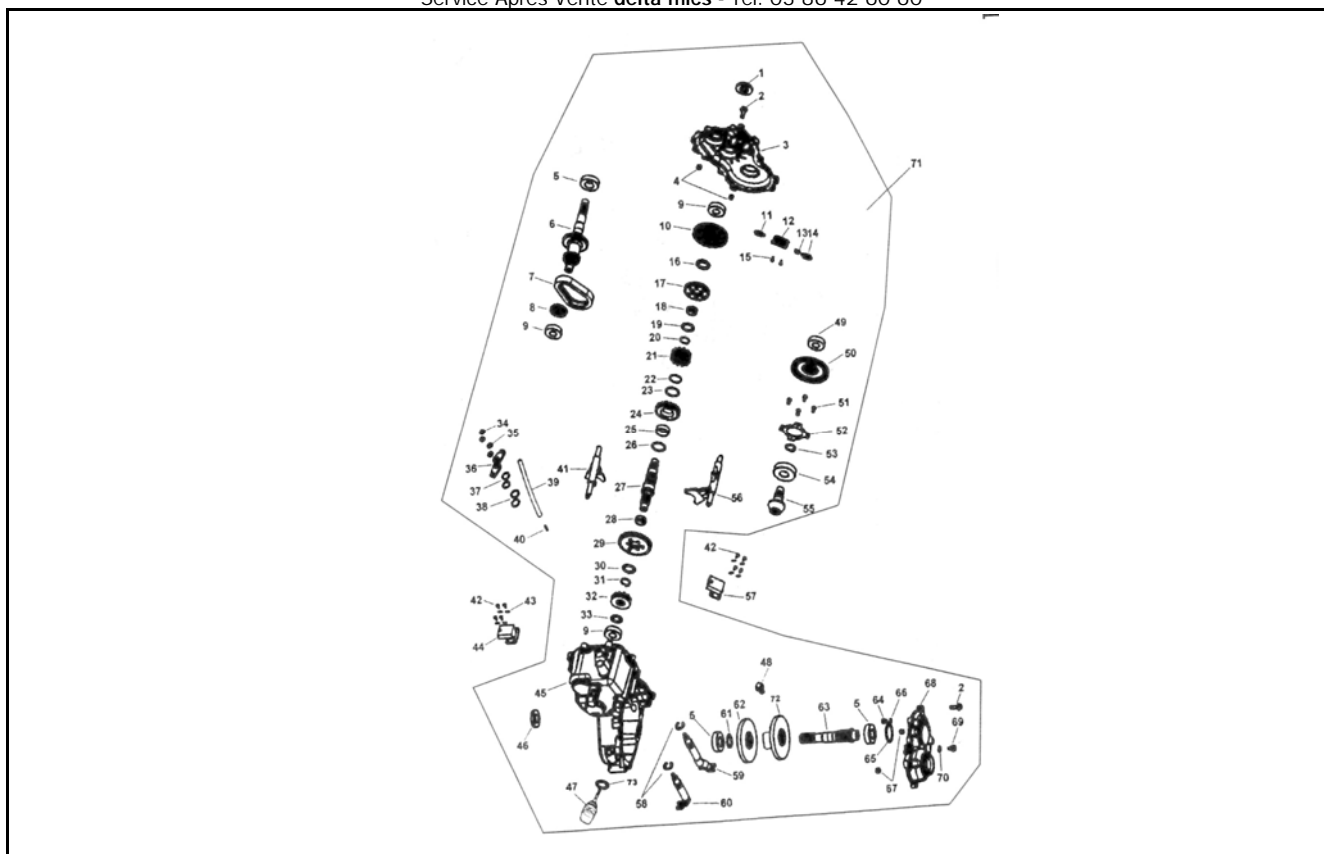
N°	N° pièce	Désignation	Quantité	Prix
1	HY10032	RONDELLE 12	8	0,90
2	HY10045	VIS M12X30	8	0,80
3	HY21003	SUPPORT D'ARBRE DE ROUE	1	102,60
4	HY21004	CIRCLIP	1	0,70
5	HY21005	ENTRETOISE	1	6,80
6	HY10046	ROULEMENT DOUBLE JOINT	2	21,30
7	HY10047	CIRCLIP	1	0,70
8	HY31008	ENTRETOISE	1	7,00
9	HY21009	JOINT A LEVRE MOYEU AVANT	1	2,30
10	HY10048	VIS M10X1.25X20	3	0,70
11	HY10029	JOINT TORIQUE	1	0,80
12	HY21012	SUPPORT DISQUE	3	32,60
13	HY10050	ECROU M10X1.25	2	0,80
14	HY21014	CACHE	2	1,80
15	HY10051	GOUPILLE	2	0,80
16	HY10142	ECROU M20X2	2	0,80
17	HY21017	RONDELLE	2	1,10
18	HY21018	MOYEU ROUE ARRIERE	2	42,00
19	HY21019	ECROU M12X1.25	2	1,30
20	HY31020	PNEU ARRIERE 24X11X10	2	132,00
	123	PNEU ARRIERE PROFIL ROUTE 24X11X10	VOIR TARIF ACCESSOIRES	
21	HY10053	GOUJON M12X1.25X45	8	1,70
22	HY21022	JANTE ARRIERE 10"	2	112,00
	HY21022N	JANTE ARRIERE 10" NOIR ORANGE	2	110,00
	121	JANTE ARRIERE ALU 8X10"	VOIR TARIF ACCESSOIRES	
23	HY10054	RONDELLE 12	8	0,70
24	HY31024	CACHE PLASTIQUE DE PROTECTION	1	2,72

**PONT ARRIERE**

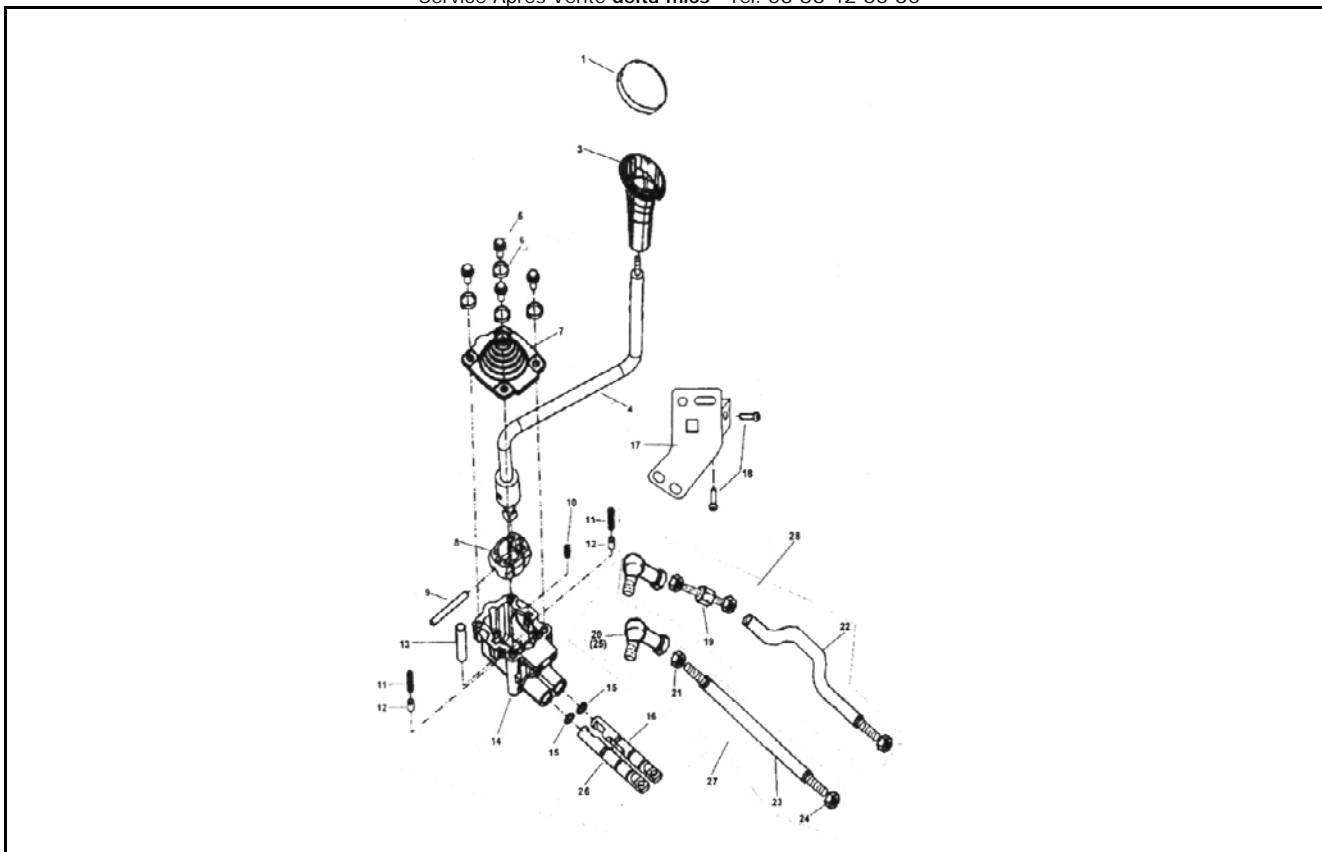
N°	N° pièce	Désignation	Quantité	Prix
1	HY10055	VIS M8X45	2	0,60
2	HY21102	JOINT 50X70X8	1	2,50
3	HY21103	CARTER EXTERIEUR	1	62,00
4	HY21104	PION	1	1,60
5	HY21105	JOINT TORIQUE 176X2.65	1	2,00
6	HY21106	CALE D'ÉPAISSEUR	1	1,50
7	HY21107	CALE D'ÉPAISSEUR	1	1,80
8	HY21108	PION DE CENTRAGE	1	1,80
9	HY10056	ROULEMENT 110	2	28,50
10	HY21110	BAGUE D'ENGRENAGE	1	138,60
11	HY21111	DURITE	1	1,80
12	HY21112	RENIFLAR	1	1,80
13	HY21113	CARTER EXTERIEUR	1	101,70
14	HY21114	VIS DE REMPLISSAGE	2	4,20
15	HY21115	RONDELLE	2	0,60
16	HY21116	JOINT 50X70X8	1	3,46
17	HY10057	BAGUE CAOUTCHOUC P23X20X15	1	3,50
18	HY21118	ARBRE PIGNON	1	143,60
19	HY10058	ROULEMENT 6306ST	1	21,30
20	HY21120	CIRCLIP	1	0,90
21	HY21121	JOINT TORIQUE 79X2,65	1	0,88
22	HY21122	SUPPORT DE L'ARBRE	1	21,30
23	HY10059	VIS M8X25	10	0,60
24	HY21124	JOINT 25X35X5	1	1,60
25	HY21125	ENSEMBLE PONT ARRIERE	1	534,00

**BOITE DE VITESSE**

N°	N° pièce	Désignation	Quantité	Prix
1	HY21201	JOINT 25X47X8	1	3,30
2	HY10060	VIS M8X28	17	0,60
3	HY21203	COUVERCLE	1	69,80
4	HY21204	PION	2	0,88
5	HY10061	ROULEMENT 6205C3	3	11,00
6	HY21206	ARBRE	1	74,64
7	HY21207	CHAINE	1	58,60
8	HY21208	ENGRENAGE 16T	1	35,60
9	HY10062	ROULEMENT 6204	3	9,40
10	HY21210	PIGNON HELICOIDAL 35T	1	52,30
11	HY21211	GOUPILLE DE VERROUILLAGE	2	5,20
12	HY21212	SUPPORT VERROUILLAGE	1	2,90
13	HY21213	RESSORT	1	0,70
14	HY21214	GOUPILLE DE VERROUILLAGE	1	5,17
15	HY10001	VIS M5X12	2	0,90
16	HY21216	ENTRETOISE	1	1,40
17	HY21217	PIGNON 31T	1	43,20
18	HY21218	ROULEMENT 25	1	6,80
19	HY21219	BAGUE D'APPUI	1	0,70
20	HY10064	CIRCLIP	1	0,80
21	HY21221	PIGNON	1	21,60
22	HY10065	BAGUE CRANTEE	1	0,80
23	HY21223	BAGUE D'APPUI	1	0,90
24	HY21224	PIGNON 24T	1	55,40
25	HY21225	ROULEMENT 25	1	6,40
26	HY21326	BAGUE D'APPUI	1	1,11
27	HY21327	ARBRE	1	56,70

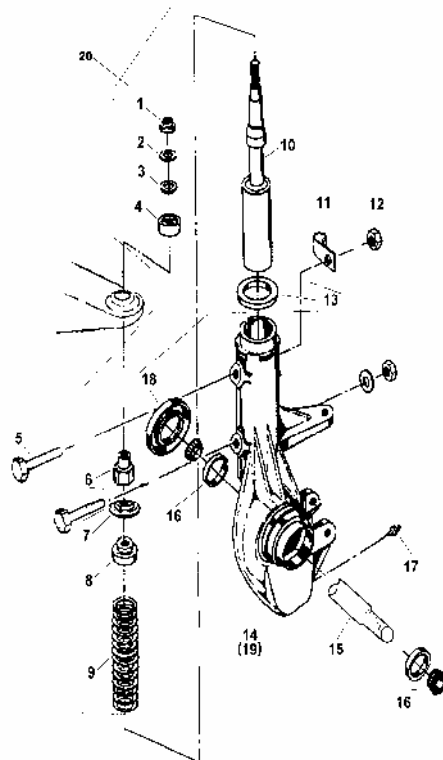
**BOITE DE VITESSE**

N°	N° pièce	Désignation	Quantité	Prix
28	HY21328	ROULEMENT 25	1	6,80
29	HY21329	PIGNON 35T	1	40,90
30	HY21330	BAGUE D'APPUI	1	1,11
31	HY10064	CIRCLIP	1	0,80
32	HY21332	PIGNON	1	31,40
33	HY21333	RONDELLE	1	0,60
34	HY10067	ECROU M8	2	0,70
35	HY10068	RONDELLE 8	2	0,60
36	HY21336	LEVIER COUDE	2	4,90
37	HY10069	BAGUE CRANTEE	2	0,90
38	HY21338	RONDELLE	2	1,20
39	HY21339	DURITE VENTILATION	1	34,50
40	HY21340	DISPOSITIF TUBE VENTILATION	1	4,50
41	HY21341	FOURCHETTE DE BOITE	1	66,00
42	HY10007	VIS M4	8	0,70
43	HY10071	RONDELLE 4	8	0,70
44	HY21344	CONTACTEUR CHANG. VITESSE DOWN	1	43,70
45	HY21345	CARTER DE BOITE DROIT	1	168,42
46	HY21346	JOINT 25X47X8	1	2,70
47	HY21347	BOUCHON DE REMPLISSAGE	1	5,81
48	HY21348	RONDELLE JOINT	1	0,95
49	HY10063	ROULEMENT 6204C3	1	8,70
50	HY21350	PIGNON HELICOIDAL 46T	1	59,30
51	HY10073	VIS M6X10	4	0,60
52	HY21351	PLAQUE MAINTIEN DE ROULEMENT	1	5,40
53	HY21453	CIRCLIP	1	0,80
54	HY10074	ROULEMENT 6305ST	1	20,30



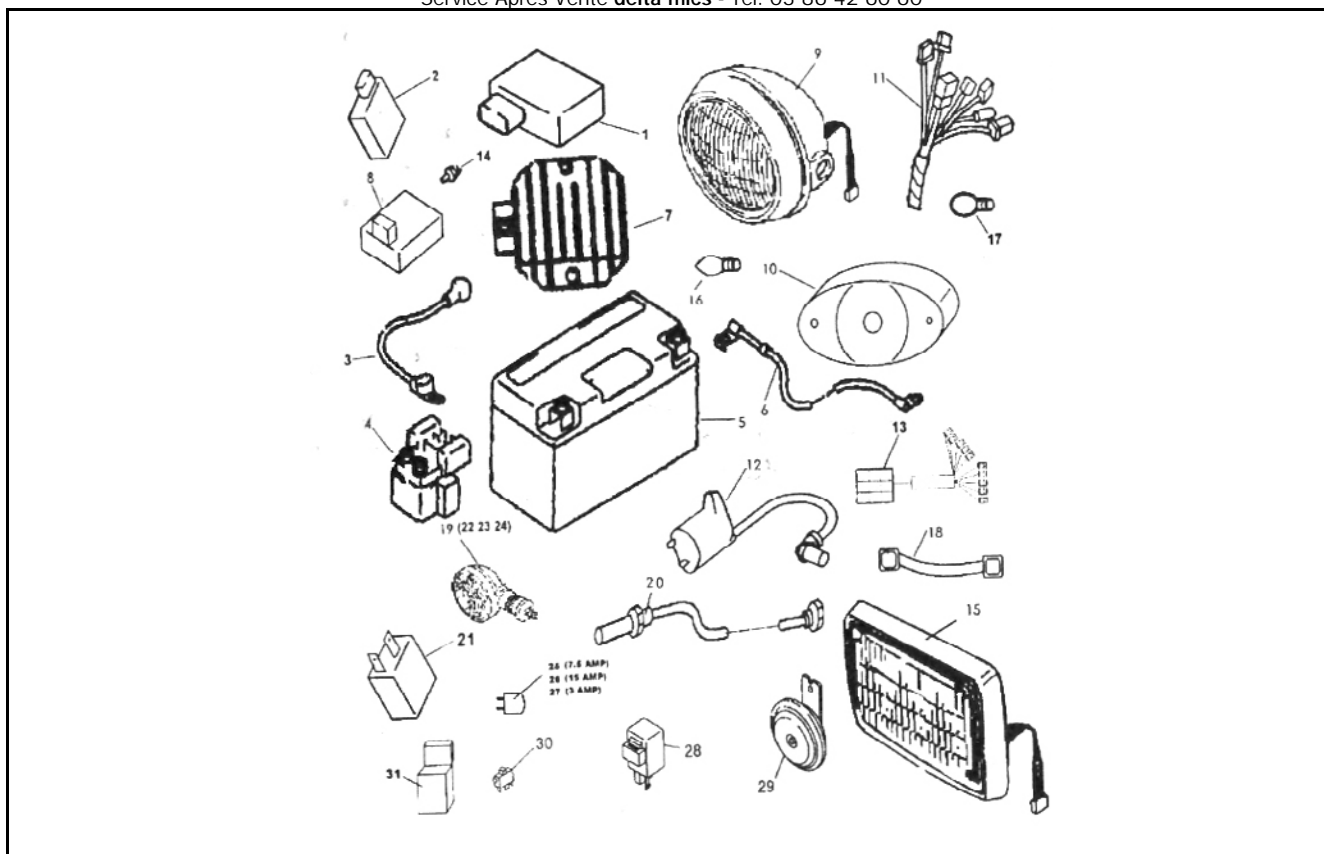
TRINGLERIE DE VITESSE

N°	N° pièce	Désignation	Quantité	Prix
1	HY21601	CACHE ROND	1	0,80
3	HY21603	POMMEAU	1	3,60
4	HY21604	LEVIER DE VITESSE	1	27,30
5	HY10086	VIS M6X12	4	0,60
6	HY10088	RONDELLE 6	4	0,80
7	HY21607	SOUFFLET DE LEVIER DE VITESSE	1	3,70
8	HY21608	BAGUE PLASTIQUE	1	4,50
9	HY21609	GOUPILLE FENDUE	1	2,10
10	HY21610	PION CENTRAGE	1	1,90
11	HY21611	RESSORT DE DETENTE	2	1,60
12	HY21612	BILLE	2	6,50
13	HY21613	PION	1	4,10
14	HY21614	CARTER LEVIER DE VITESSE	1	47,30
15	HY21615	JOINT SPI	2	0,70
16	HY21616	AXE SELECTION DE VITESSE	1	27,90
17	HY21617	PATTE DE MAINTIEN	1	22,60
18	HY10010	VIS M6X15	4	0,60
19	HY21619	BAGUE DE REGLAGE	1	28,10
20	HY21620	ROTULE	2	10,30
21	HY10090	ECROU M6	3	0,60
22	HY21622	TRINGLERIE LONGUE	1	30,60
23	HY21623	TRINGLERIE COURTE	1	28,20
24	HY21624	ECROU M6	2	0,60
25	HY21625	ROTULE	2	10,30
26	HY21626	AXE DE SELECTION	1	23,80
27	HY21727	ENSEMBLE ROTULE A	1	34,20
28	HY21728	ENSEMBLE ROTULE B	1	37,20



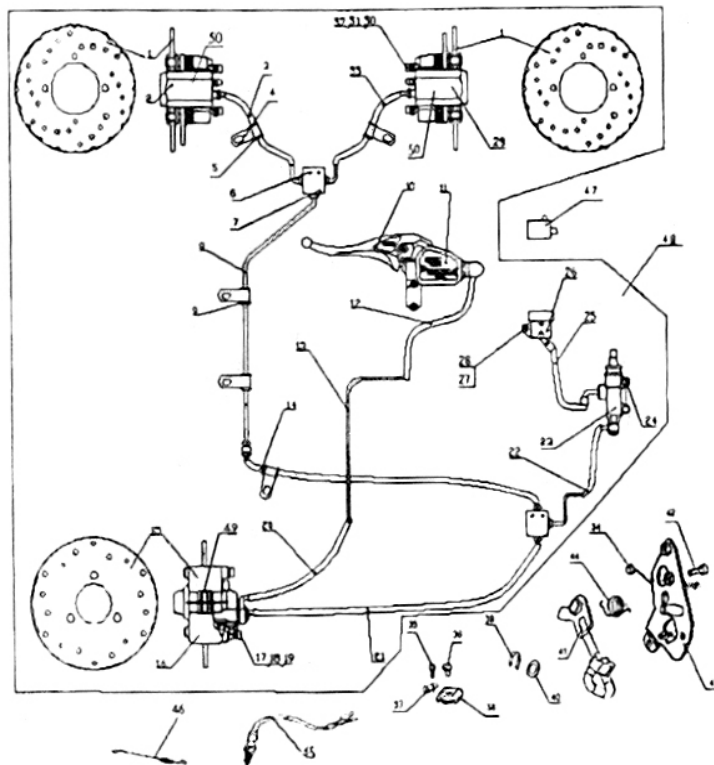
AMORTISSEUR AVANT

N°	N° pièce	Désignation	Quantité	Prix
1	HY10091	ECROU M14X1.5	2	0,60
2	HY10092	RONDELLE 14	2	0,80
3	HY21803	ENTRETOISE CAOUTCHOUC	2	1,50
4	HY21804	BAGUE AMORTISSEUR	2	17,50
5	HY10093	VIS M8X55	4	0,60
6	HY21806	ECROU	2	3,70
7	HY21807	BAGUE INFERIEURE	2	16,90
8	HY21808	BAGUE DE RETENUE DE RESSORT	2	9,30
9	HY21809	RESSORT SUSPENSION AVANT	2	55,50
10	HY21810	AXE AMORTISSEUR	2	117,40
11	HY21811	COLLIER	2	2,20
12	HY10079	ECROU M8	4	0,60
13	HY21813	BAGUE DE RETENUE DE RESSORT	2	0,80
14	HY21814	JAMBE DE FORCE GAUCHE	1	150,00
15	HY21815	AXE	2	45,10
16	HY10095	ROULEMENT 320/28	4	17,70
17	HY10026	GRAISSEUR M6X6	2	1,30
18	HY21818	JOINT	2	3,90
19	HY21819	JAMBE DE FORCE DROITE	1	150,00
20	HY21820	AMORTISSEUR AVANT	2	223,20



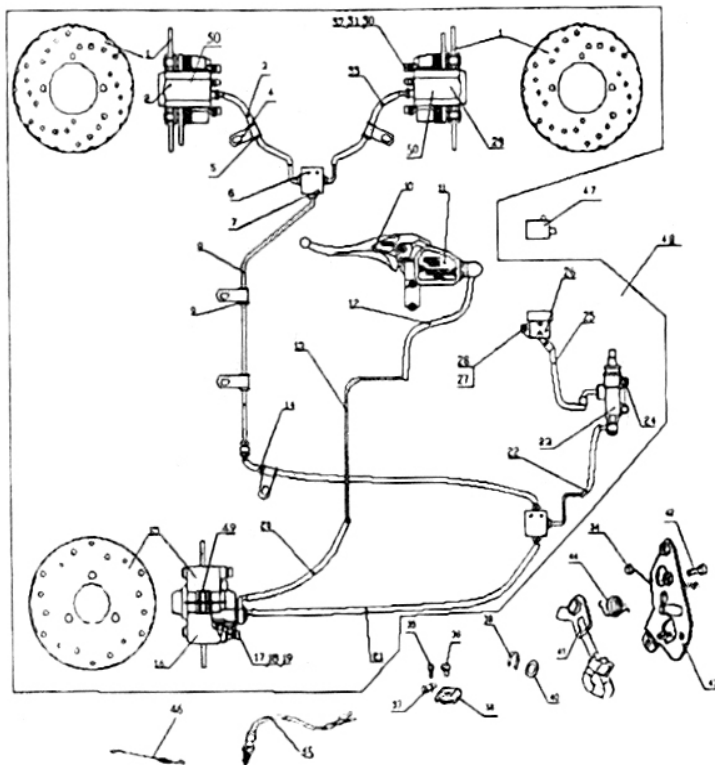
SYSTEME ELECTRIQUE

N°	N° pièce	Désignation	Quantité	Prix
1	HY32001	BOITIER ELECTRONIQUE	1	32,50
2	HY22002	LIMITEUR MARCHE ARRIERE	1	38,80
3	HY32003	CABLE POSITIF DE BATTERIE	1	12,30
4	HY22004	RELAJ DEMARREUR	1	23,00
5	HY22005	BATTERIE	1	79,40
6	HY32006	MASSE DE LA BATTERIE	1	12,30
7	HY22007	REGULATEUR DE CHARGE	1	62,60
8	HY22008	BUZZER ALARME TEMPERATURE EAU	1	49,60
9	HY32009	ENSEMBLE PHARE DROIT ROND	1	84,00
15	HY32009A	ENSEMBLE PHARE CARRE	1	75,91
10	HY22010	FEU ARRIERE	1	59,10
11	HY32011	FAISCEAU HY265	1	97,90
12	HY22012	BOBINE D'ALLUMAGE	1	14,50
13	HY32013	RACCORD	1	15,10
14	HY22014	SONDE TEMPERATURE MOTEUR	1	27,70
15	HY32015	ENSEMBLE PHARE GAUCHE ROND	1	84,08
9	HY32015A	ENSEMBLE PHARE GAUCHE CARRE	1	75,91
16	HY32016	AMPOULE PHARE	2	6,00
17	HY22017	AMPOULE FEU ARRIERE 21W / 5W	1	2,60
18	HY22018	SANGLE MAINTIEN BATTERIE	1	2,00
19	HY32019	CLIGNOTANT AVANT HY265	1	22,18
20	HY32020	CAPTEUR ARRIERE DE COMPTEUR	1	110,80
21	HY32021	CONDENSATEUR	1	20,90
22	HY32022	CLIGNOTANT AVANT	1	22,03
23	HY32023	CLIGNOTANT ARRIERE DROIT	1	22,27
24	HY32024	CLIGNOTANT ARRIERE GAUCHE	1	22,33



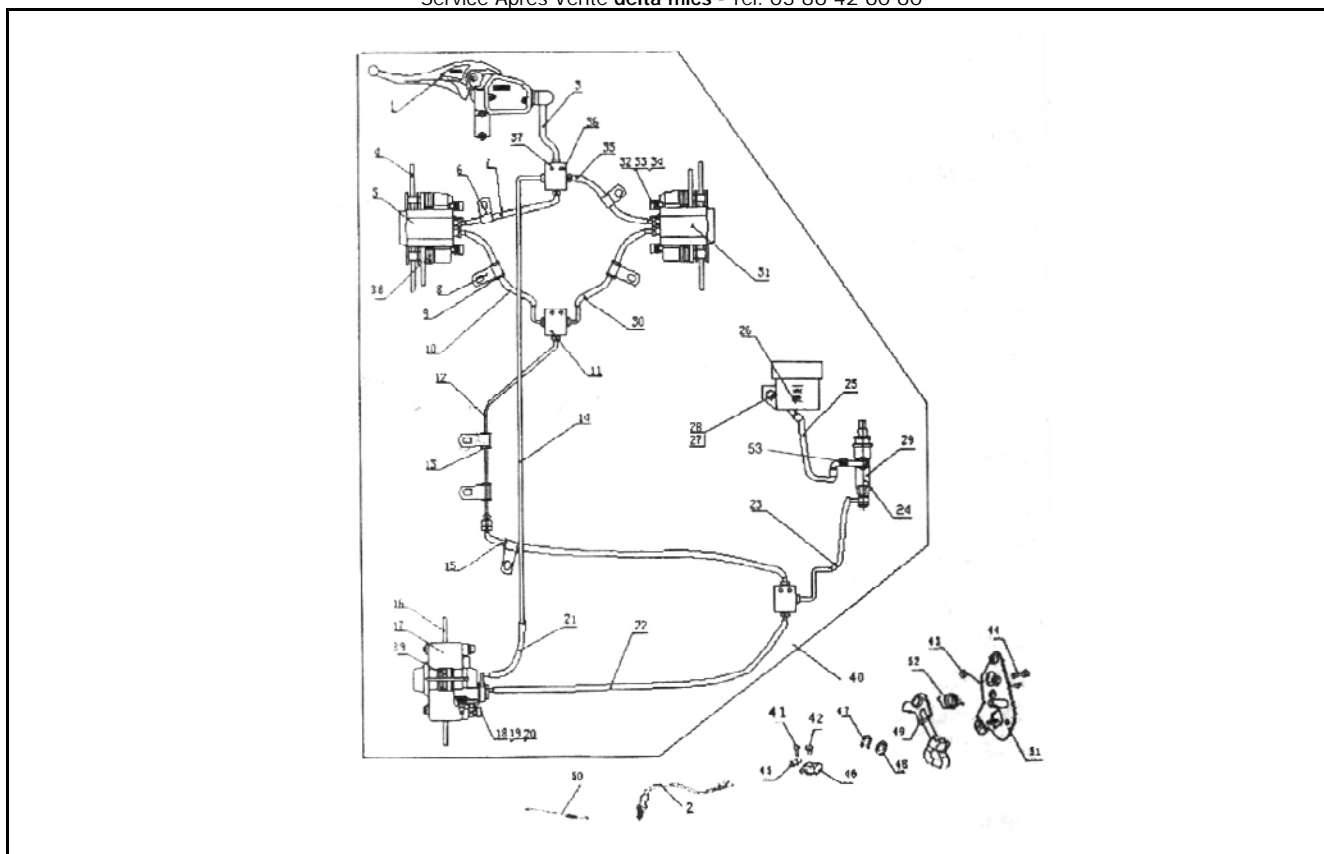
ENSEMBLE DE FREINAGE EURO 1 (N° de série LL8ATN4W...)

N°	N° pièce	Désignation	Quantité	Prix
1	HY22226	DISQUE FREIN AVANT	2	56,90
2	HY22114	ETRIER FREIN GAUCHE	1	74,40
3	HY32103	FLEXIBLE DE FREIN AVANT GAUCHE	1	34,90
4	HY32104	COLLIER	5	4,70
5	HY32105	TUBE CAOUTCHOUC 1	3	4,50
6	HY10111	VIS M5X15	4	0,60
7	HY32107	REPARTITEUR 3 ENTREES/SORTIES	2	10,80
8	HY32108	TUBE RIGIDE REPARTITEUR FLEXIB	1	42,00
9	HY32109	TUBE CAOUTCHOUC 2	2	4,20
10	HY2211120	LEVIER DE FREIN	1	16,90
11	HY22101	ENSEMBLE MAITRE CYLINDRE	1	47,90
12	HY32112	FLEXIBLE DE FREIN ARRIERE	1	41,36
13	HY32113	DURITE RIGIDE	1	41,55
14	HY32114	FLEXIBLE DE FREIN AVANT	1	41,40
15	HY32115	DISQUE DE FREIN ARRIERE	1	62,40
16	HY22105	ETRIER DE FREIN ARRIERE	1	60,00
17	HY10102	VIS M10X1,25X83	2	0,80
18	HY10015	ECROU M10X125 NOIR	2	1,80
	HY10015S	ECROU M10X125 CHROME	2	1,80
19	HY10019	RONDELLE 10	2	0,60
20	HY32120	FLEXIBLE DE FREIN ARRIERE 2	1	41,83
21	HY32121	FLEXIBLE FREIN ARRIERE 3	1	42,30
22	HY32122	FLEXIBLE PEDALE DE FREIN	1	42,77
23	HY32123	MAITRE CYLINDRE ARRIERE	1	73,00
24	HY10110	VIS M6X20	2	0,60
25	HY32125	CANALISATION RESERVOIR	1	40,50
26	HY22125	RESERVOIR LIQUIDE DE FREIN	1	1,88
27	HY10108	VIS M5X12	1	0,60



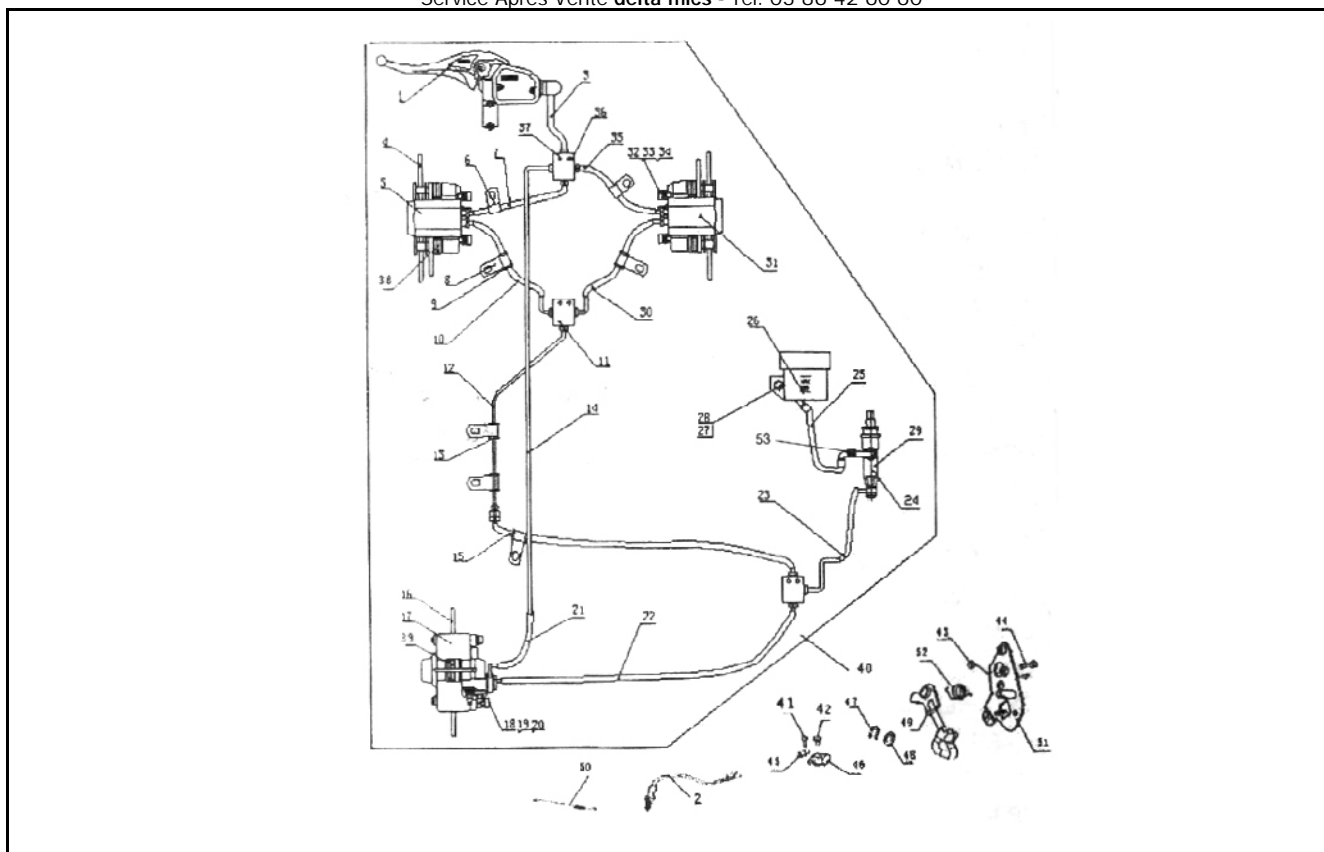
ENSEMBLE DE FREINAGE EURO 1 (N° de série : LL8ATN4W...)

N°	N° pièce	Désignation	Quantité	Prix
28	HY10109	ECROU M5	1	0,60
29	HY22227	ETRIER FREIN DROIT	1	73,79
30	HY10105	VIS M8X25	4	0,60
31	HY10106	RONDELLE 8	4	0,60
32	HY10068	RONDELLE 8	4	0,60
33	HY32233	FLEXIBLE FREIN AVANT DROIT	1	46,40
34	HY10004	ECROU M6	2	0,60
35	HY10113	VIS M5X8	1	0,60
36	HY10113	VIS M5X8	6	0,60
37	HY22235	VIS DE REGLAGE PETIT MODELE	1	0,40
38	HY22236	FIXATION DURITE FREIN/BRAS OSC	3	0,30
39	HY10115	CAVALIER	1	0,90
40	HY22238	RONDELLE	1	1,90
41	HY32241	PEDALE DE FREIN	1	18,74
42	HY10110	VIS M6X20	3	0,60
43	HY32243	SUPPORT DE FREIN A PIED	1	18,56
44	HY22242	RESSORT DE RAPPEL	1	1,90
45	HY32245	CONTACTEUR DE FREIN A PIED	1	18,40
46	HY32246	RESSORT	1	7,00
47	HY22243	CAPTEUR POUR LEVIER DE FREIN	1	17,10
48	HY32248	ENSEMBLE FREINAGE	1	695,77
49	HY22111	JEU PLAQUETTES FREIN ARRIERE	1	24,90
50	HY22245	JEU DE PLAQUETTES FREIN AVANT	2	24,90



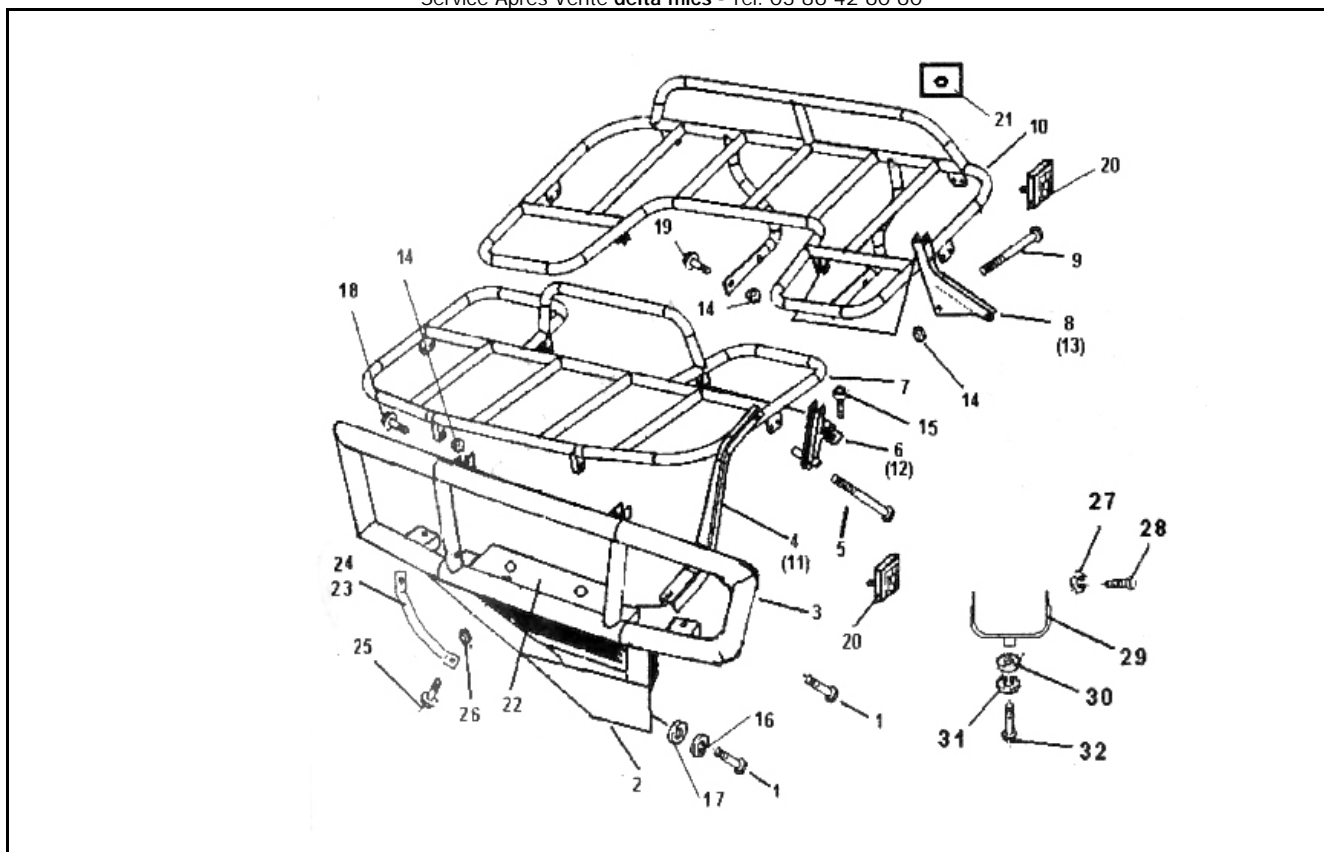
ENSEMBLE DE FREINAGE EURO 2 (N° de série LL8ATN4Z...)

N°	N° pièce	Désignation	Quantité	Prix
1	HY22101	ENSEMBLE MAITRE CYLINDRE	1	47,90
2	HY32245	CONTACTEUR DE FREIN A PIED	1	18,40
3	HY22102	DURITE FREIN AVANT	1	37,70
4	HY22226	DISQUE FREIN AVANT	2	56,90
5	HY32205a	ETRIER FREIN GAUCHE	1	72,40
6	HY22248	COLLIER	2	9,98
7	HY22229	FLEXIBLE DE FREIN AVANT	1	41,30
8	HY32104	COLLIER	5	4,70
9	HY32105	TUBE CAOUTCHOUC 1	3	4,50
10	HY32103	FLEXIBLE DE FREIN AVANT GAUCHE	1	34,90
11	HY32107	REPARTITEUR 3 ENTREES/SORTIES	2	10,80
12	HY32108	TUBE RIGIDE REPARTITEUR FLEXIB	1	42,00
13	HY32109	TUBE CAOUTCHOUC 2	2	4,20
14	HY22103	DURITE FREIN RIGIDE	1	41,30
15	HY32114	FLEXIBLE DE FREIN AVANT	1	41,40
16	HY32115	DISQUE DE FREIN ARRIERE	1	62,40
17	HY22105	ETRIER DE FREIN ARRIERE	1	60,00
18	HY10102	VIS M10X1,25X83	2	0,80
19	HY10015	ECROU M10X125 NOIR	2	1,80
20	HY10019	RONDELLE 10	2	0,60
21	HY32120	FLEXIBLE DE FREIN ARRIERE 2	1	41,83
22	HY32121	FLEXIBLE FREIN ARRIERE 3	1	42,30
23	HY32122F	FLEXIBLE PEDALE DE FREIN	1	48,80
24	HY32123	MAITRE CYLINDRE ARRIERE	1	73,00
25	HY32125	CANALISATION RESERVOIR	1	40,50
26	HY22125	RESERVOIR LIQUIDE DE FREIN	1	1,88
27	HY10109	ECROU M5	1	0,60
-	HY32111	MAITRE CYLINDRE AVANT	1	47,90



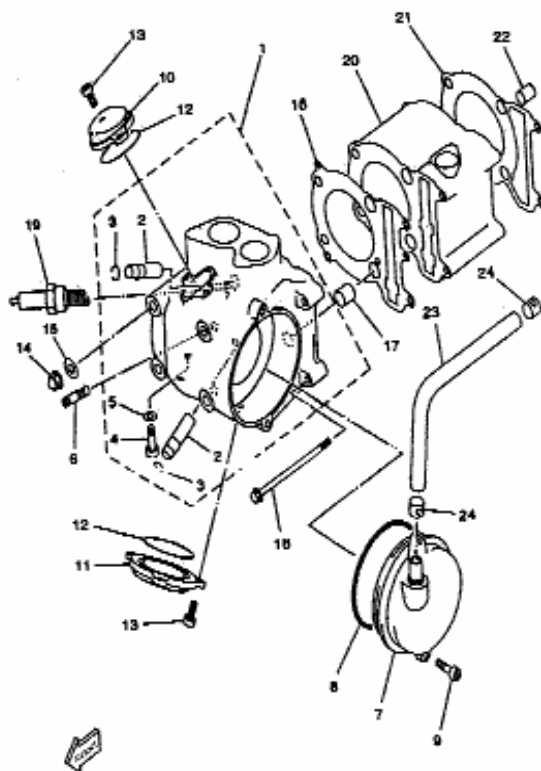
ENSEMBLE DE FREINAGE EURO 2 (N° de série : LL8ATN4Z...)

N°	N° pièce	Désignation	Quantité	Prix
28	HY10108	VIS M5X12	1	0,60
29	HY10110	VIS M6X20	2	0,60
30	HY32233	FLEXIBLE FREIN AVANT DROIT	1	46,40
31	HY32231a	ETRIER FREIN DROIT	1	72,40
32	HY10105	VIS M8X25	4	0,60
33	HY10106	RONDELLE 8	4	0,60
34	HY10068	RONDELLE 8	4	0,60
35	HY22228	DURITE DE FREIN AVANT	1	41,30
36	HY22230	REPARTITEUR 4 ENTREES/SORTIES	1	10,20
37	HY10111	VIS M5X15	6	0,60
38	HY22245	JEU DE PLAQUETTES FREIN AVANT	2	24,90
39	HY22111	JEU PLAQUETTES FREIN ARRIERE	1	24,90
40	HY32240a	ENSEMBLE COMPLET FREINAGE	1	880,00
41	HY10113	VIS M5X8	1	0,60
42	HY10113	VIS M5X8	6	0,60
43	HY10004	ECROU M6	2	0,60
44	HY10110	VIS M6X20	3	0,60
45	HY22235	VIS DE REGLAGE PETIT MODELE	1	0,40
46	HY22236	FIXATION DURITE FREIN/BRAS OSC	3	0,30
47	HY10115	CAVALIER	1	0,90
48	HY22238	RONDELLE	1	1,90
49	HY32241	PEDALE DE FREIN	1	18,74
50	HY32246	RESSORT	1	7,00
51	HY32243	SUPPORT DE FREIN A PIED	1	18,56
52	HY22242	RESSORT DE RAPPEL	1	1,90
53	HY22249	COLLIER	1	0,90

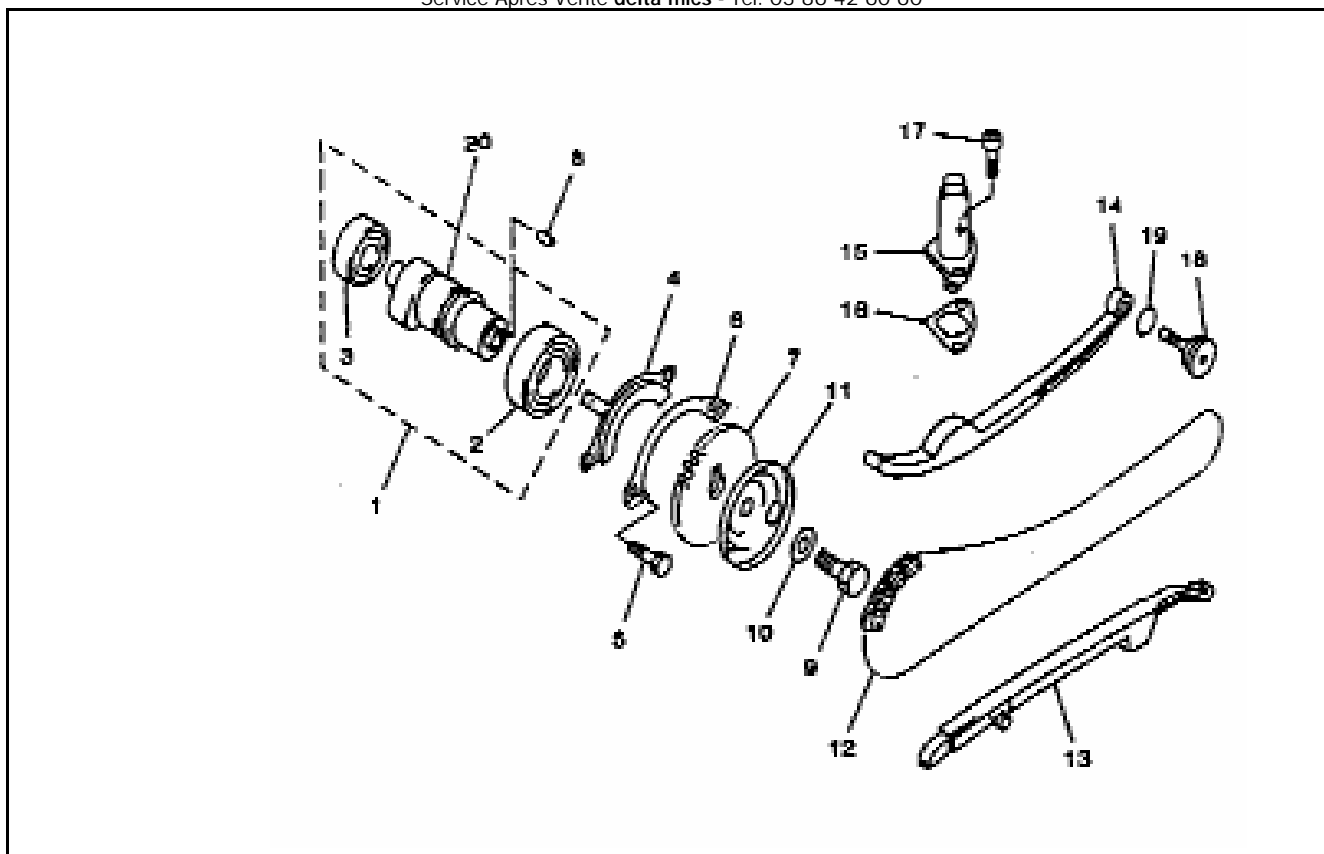


PORTE-BAGAGES AVANT ET ARRIERE

N°	N° pièce	Désignation	Quantité	Prix
1	HY10081	VIS M8X20	8	0,60
2	HY22302	PROTECTION RADIATEUR A EAU	1	31,72
3	HY32303	PARE-CHOC	1	109,90
4	HY22304	FERRURE AVANT GAUCHE	1	18,08
5	HY10118	VIS M8X95	2	0,76
6	HY22306	PATTE DE MAINTIEN GAUCHE LONG	1	9,52
7	HY32307	PORTE BAGAGE AVANT	1	69,49
8	HY22308	PATTE DE MAINTIEN GAUCHE 3	1	35,24
9	HY10119	VIS M8X72	4	0,60
10	HY22310	PORT BAGAGE ARRIERE	1	105,53
11	HY22311	FERRURE AVANT DROITE	1	19,43
12	HY22312	PATTE DE MAINTIEN DROITE LONG	1	9,87
13	HY22313	PATTE DE MAINTIEN DROIT 3	1	33,65
14	HY10079	ECROU M8	4	0,60
15	HY10010	VIS M6X15	4	0,60
16	HY10106	RONDELLE 8	2	0,60
17	HY10068	RONDELLE 8	2	0,60
18	HY10124	VIS M8X35	6	0,60
19	HY10126	VIS M8X45	4	0,60
20	HY22320	REFLECTEUR AVANT ORANGE	2	8,00
21	HY22321	REFLECTEUR ARRIERE ROUGE	4	8,65
22	HY22322	PLAQUE SUPPORT TREUIL	2	27,69
23	HY22325	PROTECTION RADIATEUR	1	6,82
24	HY22326	BARRE DE PROTECTION GAUCHE	1	6,59
25	HY10141	VIS M8X25	4	0,88
26	HY10067	ECROU M8	4	0,70

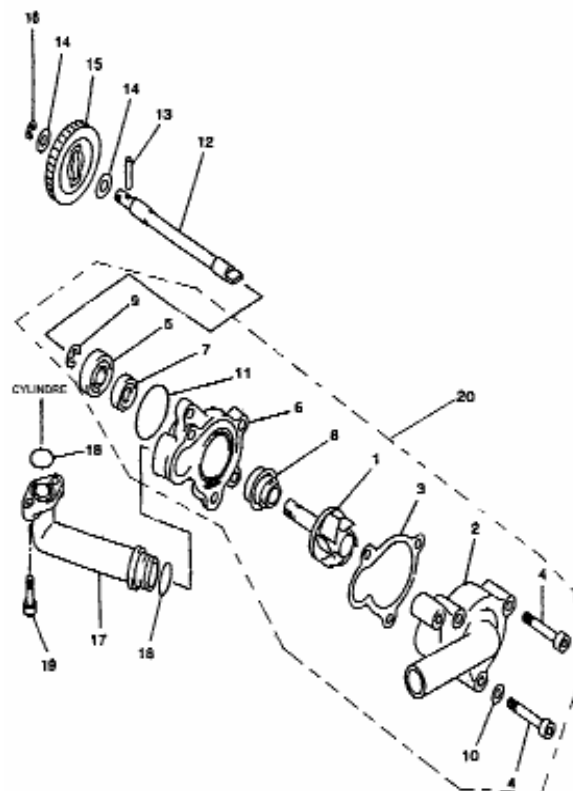
**CYLINDRE**

N°	N° pièce	Désignation	Quantité	Prix
1	HY22401	CULASSE 257CC	1	331,20
2	HY22402	GUIDE DE SOUPE	2	7,80
3	HY10112	CIRCLIP 12	2	0,90
4	HY10128	VIS M6X12	1	0,60
5	HY22405	JOINT 6	1	1,30
6	HY10014	GOUJON SORTIE ECHAPP. M8X25	2	0,90
7	HY22407	ENSEMBLE PRISE D'AIR	1	20,00
8	HY22408	JOINT TORIQUE 95X3.3	1	7,60
9	HY10008	VIS M6X20	2	0,60
10	HY22410	BOUCHON REGLAGE SOUPE ADMISS	1	7,00
11	HY22411	BOUCHON REGLAGE SOUPE ECHAP.	1	10,70
12	HY22412	JOINT TORIQUE 57.5X2.3	2	4,20
13	HY10008	VIS M6X20	5	0,60
14	HY22414	ECROU M8	4	1,20
15	HY22415	RONDELLE PLATE 8	4	0,60
16	HY22416	JOINT DE CULASSE 257CC	1	18,80
17	HY22417	PION 14X16	2	1,60
18	HY22418	VIS FIXATION CULASSE M6X120	2	1,90
19	HY22419	BOUGIE	1	12,90
20	HY22420	CYLINDRE 257CC	1	152,50
21	HY22421	JOINT D'EMBASE	1	3,50
22	HY22422	PION 10X14	2	3,40
23	HY22423	TUYAU ADMISSION 1	1	9,30
24	HY22424	CLIP 12MM	2	0,80

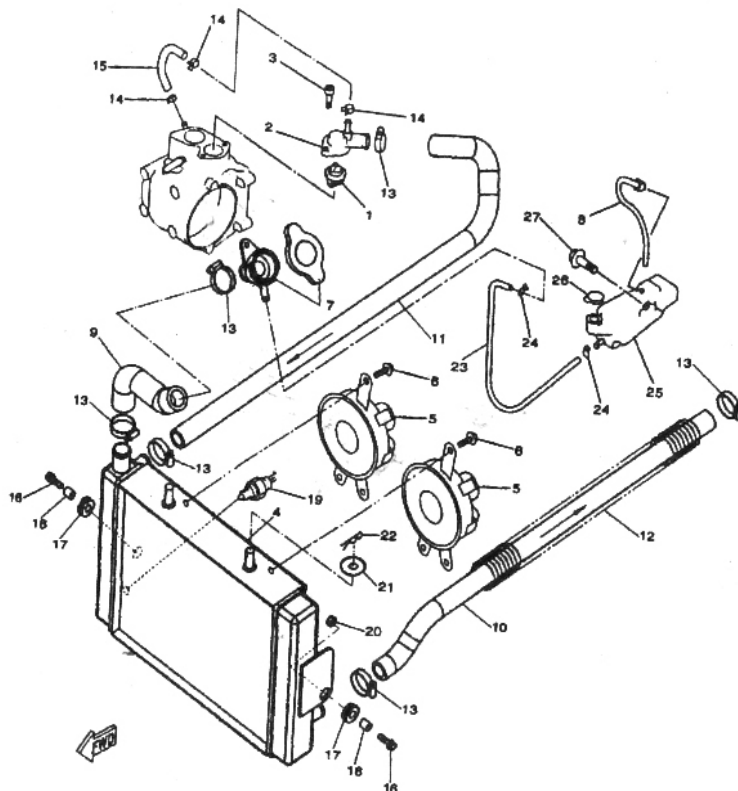


ARBRE A CAMES AVEC DISTRIBUTION

N°	N° pièce	Désignation	Quantité	Prix
1	HY22701	ENSEMBLE ARBRE A CAME	1	66,10
2	HY10012	ROULEMENT	1	16,50
3	HY10013	ROULEMENT B6202Z	1	10,30
4	HY22704	RONDELLE	1	2,00
5	HY10128	VIS M6X12	2	0,60
6	HY22706	PLAQUE FREIN	1	1,20
7	HY22707	PIGNON ENTRAINEMENT	1	21,00
8	HY10024	PION 4X10	1	2,30
9	HY10025	VIS M10X1.25X25	1	0,60
10	HY22710	RONDELLE PLATE 10	1	2,20
11	HY22711	RONDELLE	1	2,30
12	HY22712	CHAINE	1	109,60
13	HY22713	PATIN FIXE	1	16,20
14	HY22714	PATIN MOBILE	1	14,50
15	HY22715	ENSEMBLE TENDEUR CHAINE	1	19,30
16	HY22716	JOINT TENDEUR DE CHAINE	1	2,00
17	HY10036	VIS M6X14	2	0,60
18	HY22718	VIS ARTICULATION PATIN TENSION	1	2,10
19	HY22719	JOINT TORIQUE 14.5X1.8	1	0,40
20	HY22720	ARBRE A CAME	1	44,30

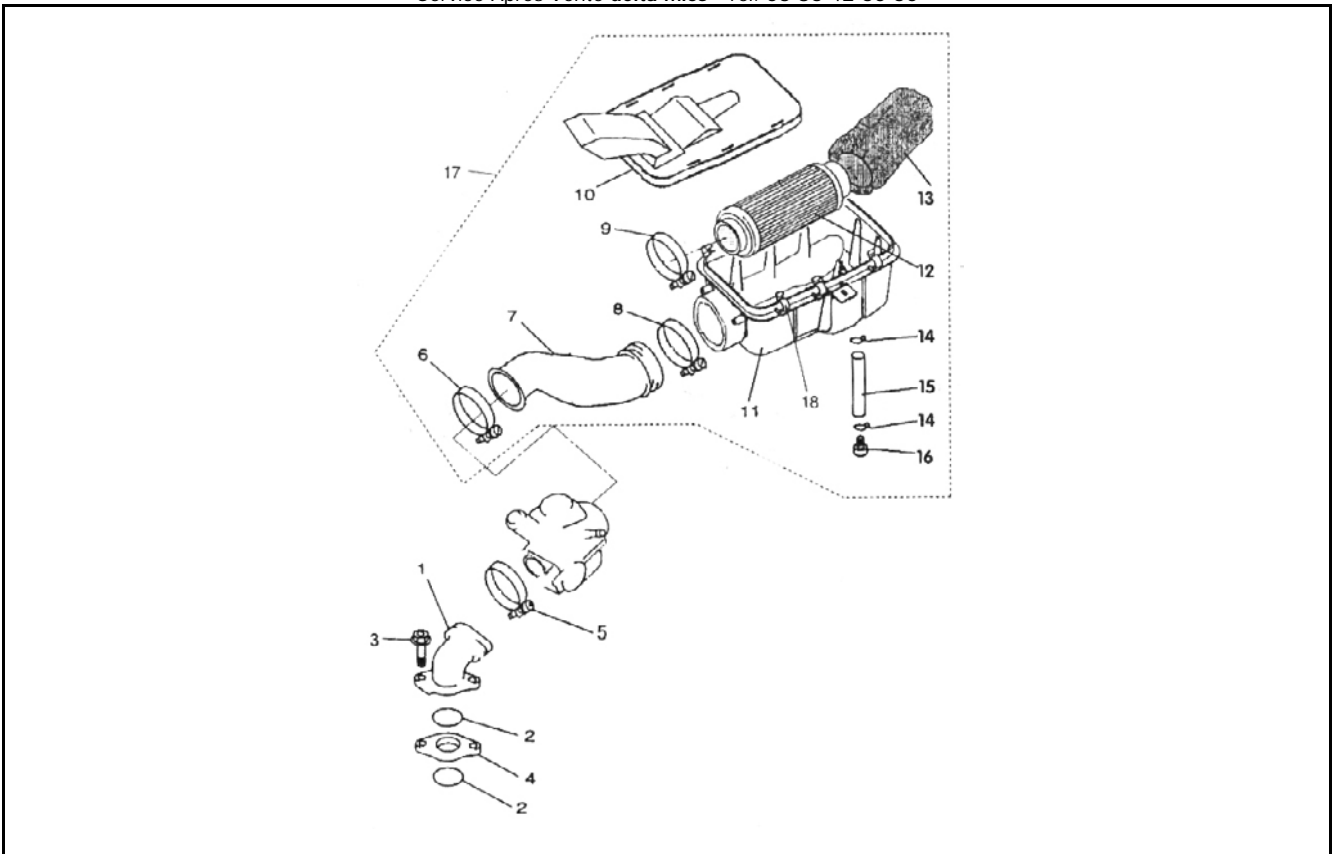
**POMPE A EAU**

N°	N° pièce	Désignation	Quantité	Prix
1	HY22801	AILETTE POMPE A EAU	1	21,70
2	HY22802	CACHE CARTER	1	27,10
3	HY22803	JOINT DE POMPE A EAU	1	2,70
4	HY10041	VIS M6X35	3	0,60
5	HY10043	ROULEMENT	1	7,30
6	HY22806	CACHE POMPE A EAU	1	29,40
7	HY22807	JOINT SPI 10X21X5	1	6,70
8	HY22808	JOINT CYCLAME	1	9,40
9	HY10044	CIRCLIP 10	1	0,90
10	HY22810	JOINT 6	1	1,80
11	HY10049	JOINT TORIQUE 33.5X2.65	1	1,90
12	HY22812	AXE	1	8,10
13	HY10070	PION C3X22	1	1,10
14	HY22814	RONDELLE PLATE 8	2	1,90
15	HY22815	PIGNON D'ENTRAINEMENT	1	4,90
16	HY10072	CIRCLIP 8	1	0,70
17	HY22817	COUDE PLASTIQUE POMPE A EAU	1	20,80
18	HY10082	JOINT TORIQUE 15.5X2.5	2	1,20
19	HY10083	VIS M6X15	2	0,80
20	HY22820	ENSEMBLE POMPE A EAU	1	45,00



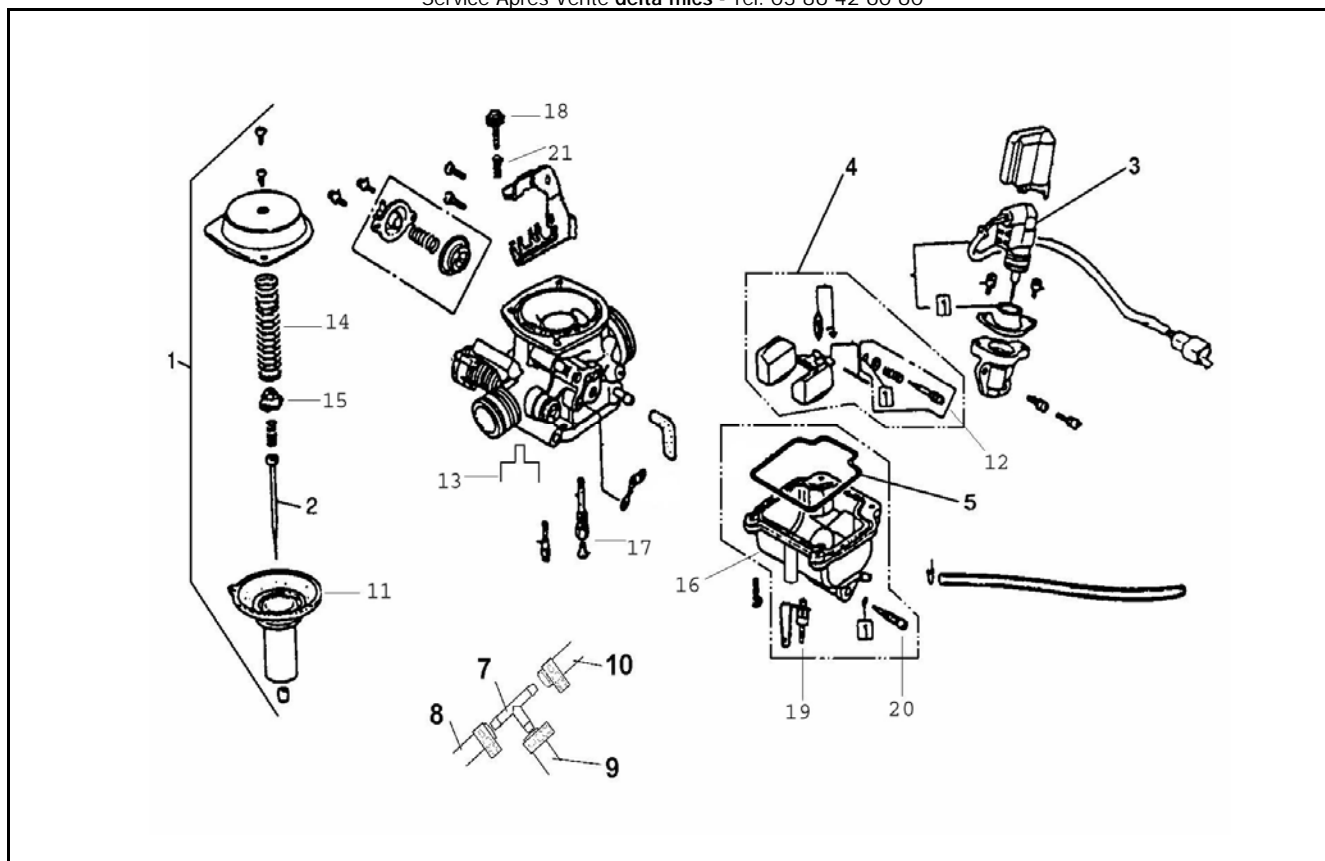
CIRCUIT DE REFROIDISSEMENT

N°	N° pièce	Désignation	Quantité	Prix
1	HY22901	THERMOSTAT / CALORSTAT	1	19,20
2	HY22902	COUVERCLE DE CALORSTAT	1	8,70
3	HY10085	VIS M6X25	2	0,90
4	HY22904	ENSEMBLE RADIATEUR	1	260,90
5	HY22905	VENTILATEUR	2	71,50
6	HY10087	VIS M6X9	6	0,60
7	HY22907	BOUCHON RADIATEUR + GOULOT	1	13,76
8	HY23028	TUYAU 2	1	4,00
9	HY22909	DURITE REMPLISSAGE RADIATEUR	1	13,35
10	HY22910	DURITE INFERIEURE	1	19,04
11	HY22911	DURITE D'ALIMENTATION	1	17,10
12	HY22912	RESSORT DE COMPRESSION	2	0,80
13	HY22913	COLLIER DE DURITE 1	6	2,40
14	HY22914	COLLIER DE DURITE 2	2	0,80
15	HY22915	DURITE 1	1	2,70
16	HY10110	VIS M6X20	2	0,60
17	HY22917	SILENT BLOC RADIATEUR	2	1,80
18	HY22918	COLLIER	2	3,20
19	HY22919	SONDE THERMOSTATIQUE	1	13,00
20	HY10004	ECROU M6	2	0,60
21	HY10089	RONDELLE PLATE 10	2	0,88
22	HY10094	CLIP 2X20	2	0,90
23	HY22923	TUYAU 1	1	4,90
24	HY22924	CLIP	2	2,20

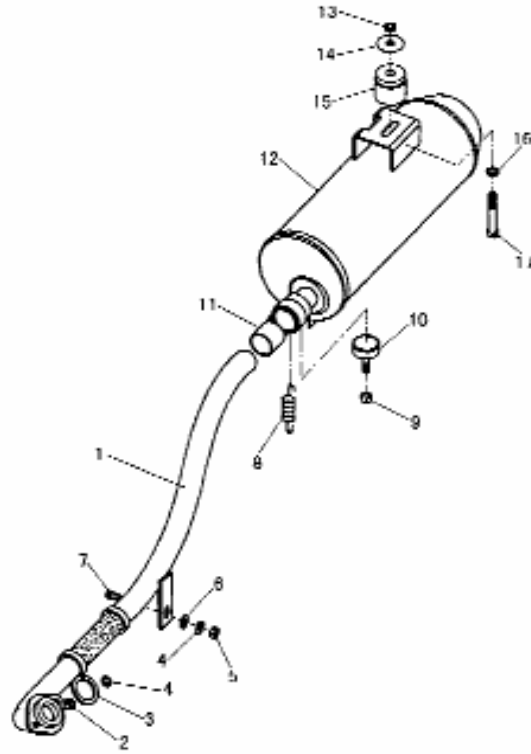


FILTRE A AIR

N°	N° pièce	Désignation	Quantité	Prix
1	HY23201	PIPE D'ADMISSION	1	20,80
2	HY23202	JOINT TORIQUE 35X2	2	3,00
3	HY10085	VIS M6X25	2	0,90
4	HY23204	CALE	1	1,70
5	HY23205	COLLIER	1	2,30
6	HY23206	COLLIER	1	3,20
7	HY23207	DURITE	1	6,00
8	HY23208	COLLIER	1	1,90
9	HY23209	COLLIER	1	2,30
10	HY23210	CAPOT FILTRE A AIR	1	5,20
11	HY23211	BOITE FILTRE A AIR	1	14,80
12	HY23212	FILTRE A AIR	1	24,00
13	HY23213	CACHE FILTRE	1	3,90
14	HY23214	CLIP	2	2,30
15	HY23215	DURITE	1	2,30
16	HY23216	ECROU	1	1,40
17	HY23217	ENSEMBLE FILTRE A AIR	1	118,00
18	HY23218	CLIP CAPOT FILTRE A AIR	6	2,20

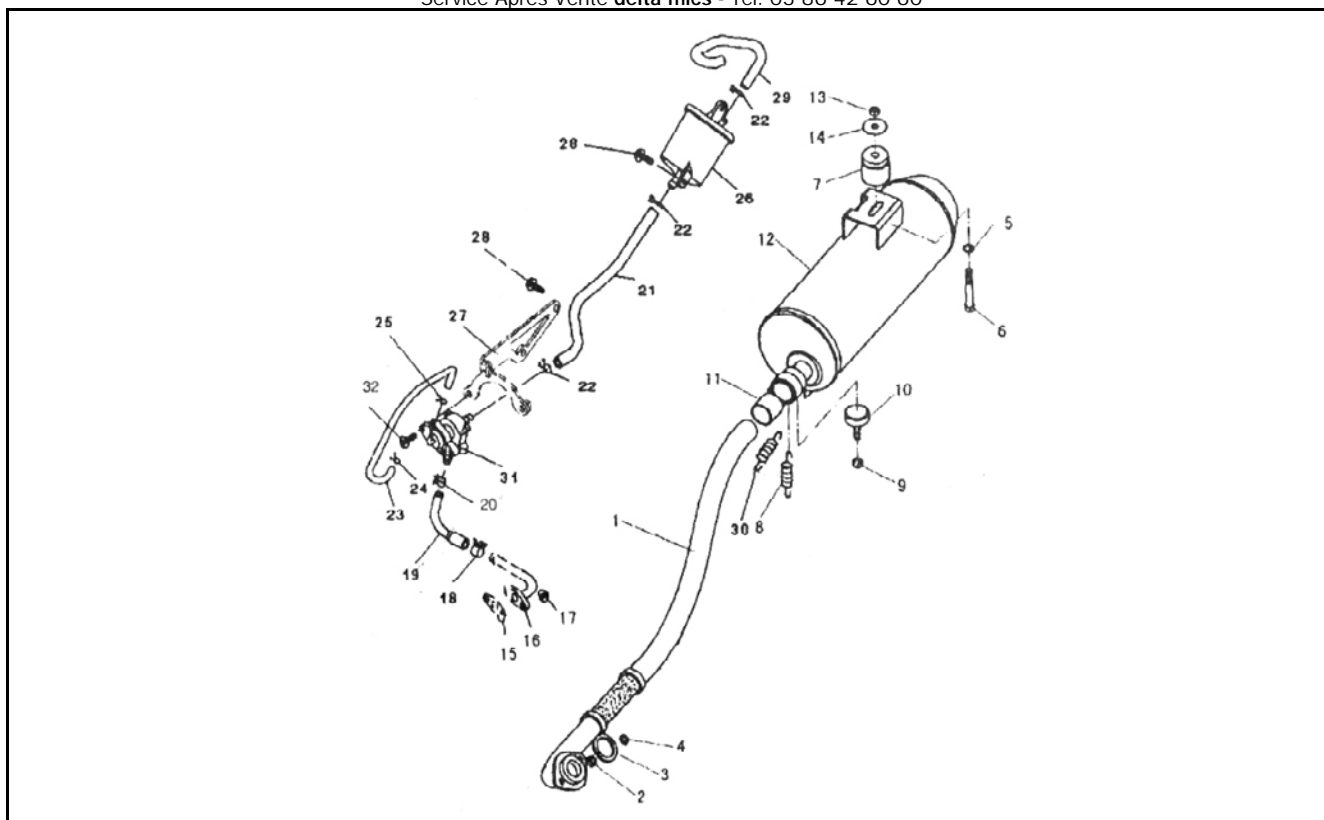
**CARBURATEUR**

N°	N° pièce	Désignation	Quantité	Prix
1	HY23301	ENSEMBLE CARBURATEUR	1	782,40
2	HY23302	AIGUILLE	1	21,70
3	HY23303	ENSEMBLE STARTER AUTOMATIQUE	1	59,50
4	HY23304	ENSEMBLE FLOTTEUR +POINTEAU	1	19,50
5	HY23305	JOINT DE CUVE CARBURATEUR	1	4,00
6	HY23306	GICLEUR	1	30,00
7	HY30235	TE RACCORD DURITE ESSENCE	1	7,40
8	HY23308	TUYAU 8X4,5X260	1	2,00
9	HY23309	TUYAU 8X4,5X390	1	2,00
10	HY23310	TUYAU 8X4,5X280	1	2,00
11	DM-10007	MEMBRANE /BOISSEAU CARBURATEUR	1	16,00
12	DM-10014	VIS DE RICHESSE COMPLETE	1	6,00
13	DM-10023	PUIT D'AIGUILLE POUR CARBU	1	6,00
14	DM-10045	RESSORT SUR L'AIGUILLE	1	0,90
15	DM-10046	COUPELLE SUR RESSORT	1	4,00
16	DM-10050	CUVE DE CARBURATEUR	1	15,00
17	DM-10085	TUBE EMULSION	1	6,00
18	DM-10088	VIS DE CDE DE REGLAGE RALENTI	1	3,00
19	DM-10094	RESISTANCE DE RECHAUFFEMENT	1	4,00
20	DM-10102	VIS DE PURGE	1	6,00
21	DM-10106	RESSORT POUR VIS DE RALENTI	1	0,60
22	DM-10118	GICLEUR RALENTI	1	32,00



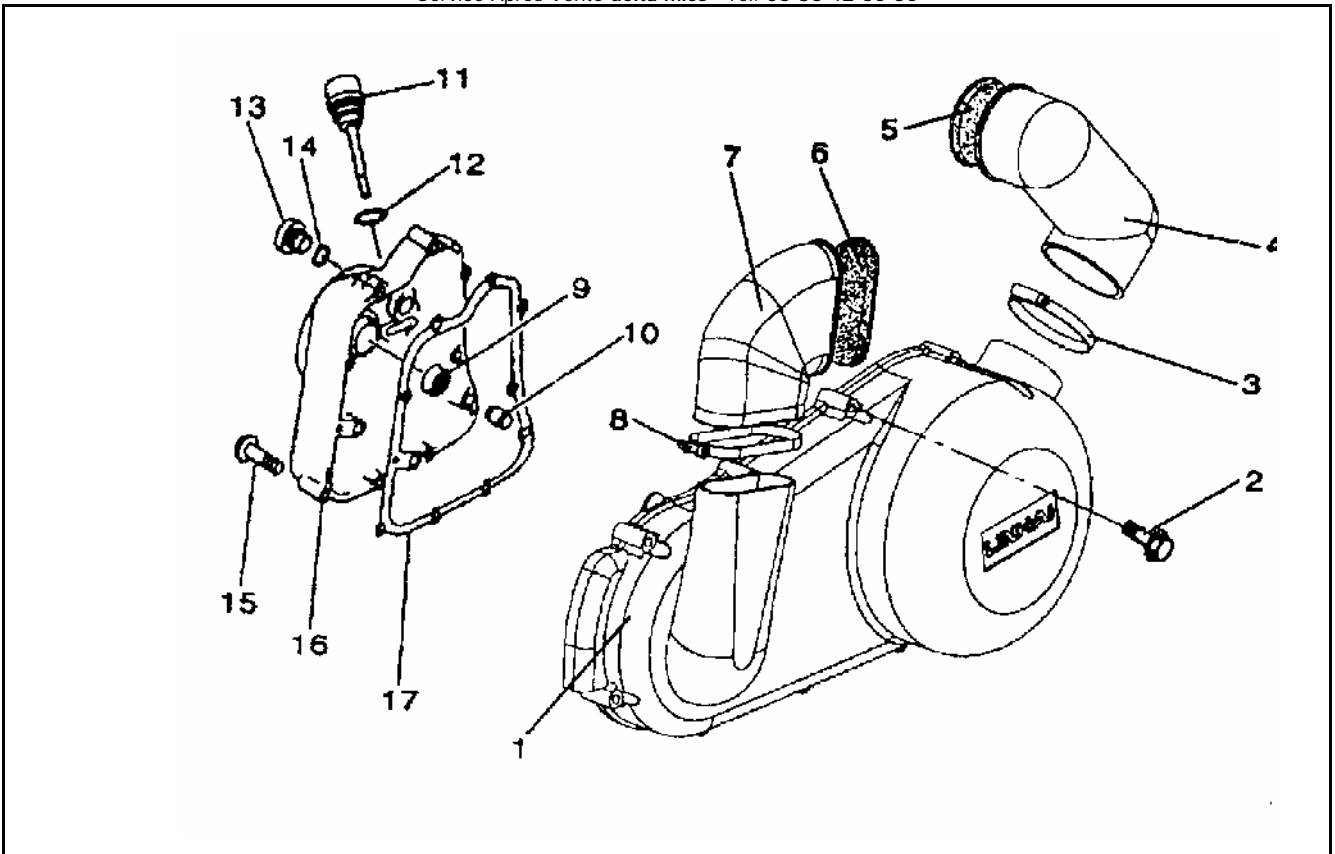
ECHAPPEMENT EURO 1 (N° série LL8ATN4W...)

N°	N° pièce	Désignation	Quantité	Prix
1	HY23401	SORTIE ECHAPPEMENT	1	87,00
2	HY10099	ECROU M8 BLOC VIS	2	0,60
3	HY23403	JOINT SORTIE ECHAPPEMENT	1	5,80
4	HY10114	RONDELLE 8	3	0,88
5	HY10079	ECROU M8	1	0,60
6	HY10116	RONDELLE PLATE 8	1	0,60
7	HY10081	VIS M8X20	1	0,60
8	HY23408	RESSORT	1	0,80
9	HY10099	ECROU M8 BLOC VIS	2	0,60
10	HY23410	SUPPORT BAS SILENCIEUX	1	2,60
11	HY23411	JOINT SILENCIEUX	1	7,90
12	HY23412	SILENCIEUX	1	108,70
13	HY10015	ECROU M10X125 NOIR	1	1,80
14	HY10117	RONDELLE PLATE 10	1	0,60
15	HY23415	SUPPORT SILENCIEUX	1	3,80
16	HY10117	RONDELLE PLATE 10	1	0,60
17	HY11139	VIS M12X1.25X62	1	0,74

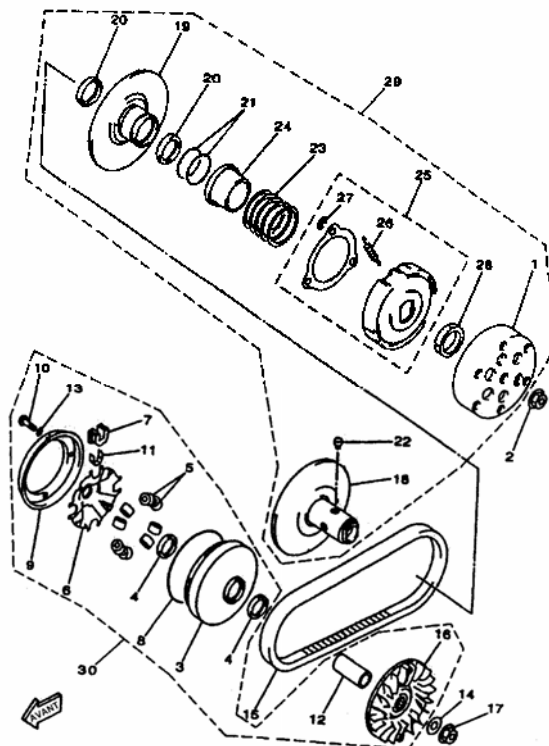


ECHAPPEMENT EURO 2 (N° série LL8ATN4Z...)

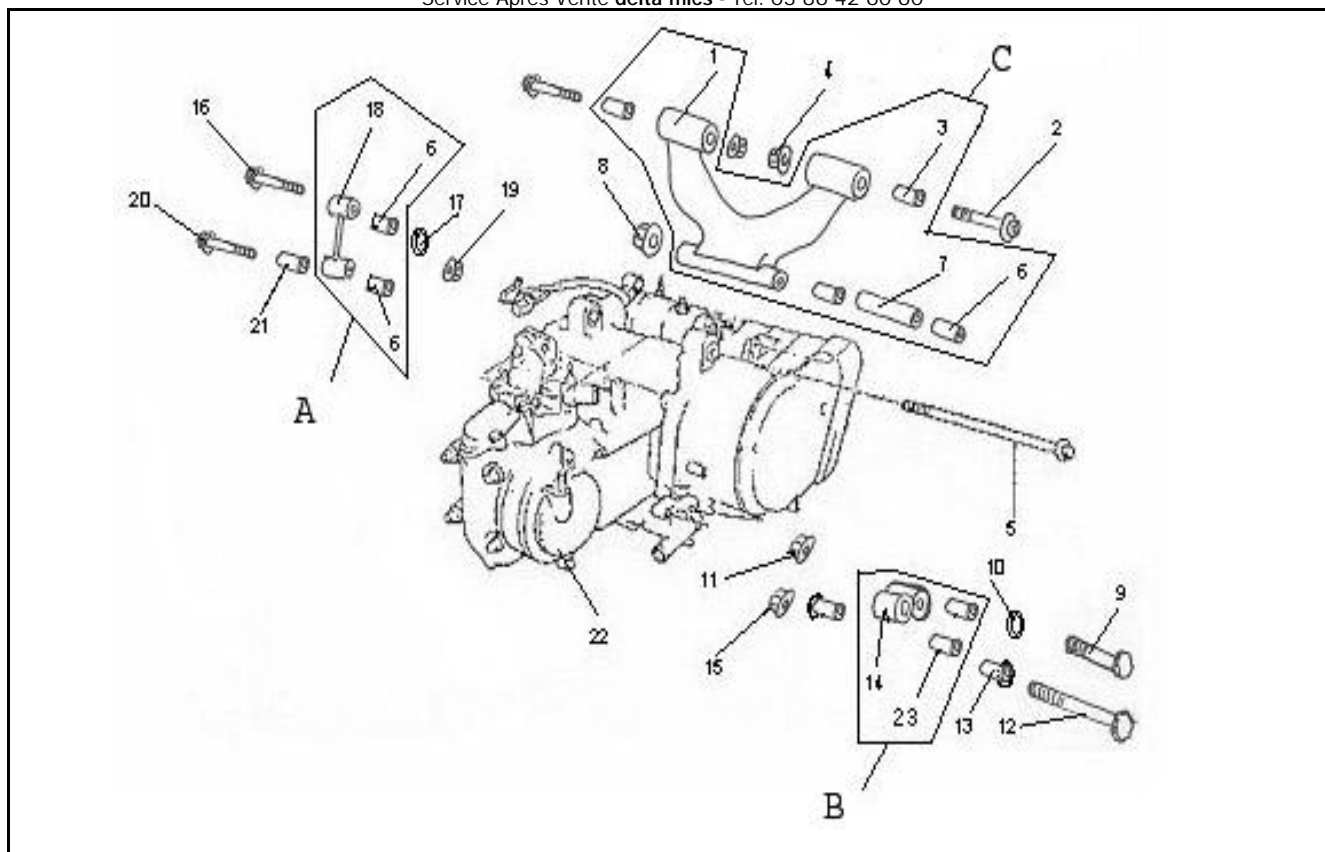
N°	N° pièce	Désignation	Quantité	Prix
1	HY23401	SORTIE ECHAPPEMENT	1	87,00
2	HY10099	ECROU M8 BLOC VIS	2	0,60
3	HY23403	JOINT SORTIE ECHAPPEMENT	1	5,80
4	HY10106	RONDELLE 8	3	0,60
5	HY10117	RONDELLE PLATE 10	1	0,60
6	HY10120	VIS M10 X1.25X62	1	0,90
7	HY23415	SUPPORT SILENCIEUX	1	3,80
	HY23415A	NEW SILENT BLOC SILENCIEUX	1	18,00
8	HY23408	RESSORT	1	0,80
9	HY10099	ECROU M8 BLOC VIS	2	0,60
10	HY23410	SUPPORT BAS SILENCIEUX	1	2,60
11	HY23411	JOINT SILENCIEUX	1	7,90
12	HY23412	SILENCIEUX	1	108,70
13	HY10015	ECROU M10X125 NOIR	1	1,80
14	HY10117	RONDELLE PLATE 10	1	0,60
15	HY43510	JOINT	1	1,00
16	HY43511	DURITE	1	7,30
17	HY10004	ECROU M6	2	0,60
18	HY43513	CLIP	1	1,00
19	HY43512	TUYAU	1	7,30
20	HY43514	CLIP	1	1,00
21	HY43525	DURITE	1	7,30
22	HY43519	COLLIER	3	0,80
23	HY43520	TUYAU	1	6,10
24	HY43521	CLIP	1	1,00
25	HY43522	CLIP	1	1,00
26	HY43523	FILTRE	1	28,80
27	HY33227	SUPPORT DE VALVE EURO 2	1	6,90
28	HY10140	VIS M6X12	4	0,60
29	HY43518	DURITE A	1	5,30
30	HY33230	RESSORT	2	0,70
31	HY43516	POMPE ANTI-POLLUTION	1	45,30
32	HY10182	VIS M6X20	2	0,70

**CARTER D'EMBAYAGE**

N°	N° pièce	Désignation	Quantité	Prix
1	HY23601	CACHE CARTER GAUCHE	1	102,00
2	HY23602	VIS M6X52	5	0,80
3	HY23603	COLLIER B	1	1,10
4	HY23604	MANCHE DE REFROIDISSEMENT	1	6,20
5	HY23605	GRILLE	1	1,65
6	HY23606	GRILLE	1	2,70
7	HY23607	PRISE D'AIR	1	6,30
8	HY23608	COLLIER A	1	1,20
9	HY23609	JOINT ETANCHEITE HUILE	1	6,80
10	HY23610	PION 10X14	4	0,90
11	HY23611	JAUGE A HUILE	1	5,90
12	HY10122	JOINT 18X2.65	1	0,80
13	HY23613	BOUCHON DE CALAGE MOTEUR	1	2,50
14	HY10123	JOINT 14X2.65	1	0,80
15	HY23605B	VIS M6X40	15	0,88
16	HY23616	CACHE ALUMINIUM	1	52,90
17	HY23617	JOINT DE CARTER DROIT ALLUMAGE	1	2,30

**EMBRAYAGE**

N°	N° pièce	Désignation	Quantité	Prix
1	HY23801	CLOCHE EMBRAYAGE	1	17,00
2	HY23802	ECROU M14X1	1	1,10
3	HY23803	POULIE PRIMAIRE	1	107,40
4	HY23804	JOINT SPI	2	12,90
5	HY23805	GALETS DE VARIATEUR	1	15,10
6	HY23806	FLASQUE EVASEE	1	10,10
7	HY23807	PIECES D'ACCOUPEMENT	4	5,10
8	HY23808	JOINT TORIQUE 118X2.5	1	6,70
9	HY23809	MASQUE	1	6,70
10	HY10132	VIS M4X12	4	0,60
11	HY23811	ENTRETOISE	4	5,10
12	HY23812	AXE	1	5,80
13	HY23813	RONDELLE PLATE 4	4	4,10
14	HY23814	RONDELLE PLATE 14	1	1,90
15	HY23815	COURROIE V	1	55,20
16	HY23816	FLASQUE A AILETTES	1	64,90
17	HY23817	ECROU M14	1	1,09
18	HY23818	FLASQUE DE POULIE	1	152,50
19	HY23819	FLASQUE DE POULIE	1	114,34
20	HY23820	JOINT SPI	2	6,70
21	HY23821	JOINT TORIQUE 45X1.8	2	3,70
22	HY23822	GOUPILLE	4	2,30



ENSEMBLE MOTEUR / SUPPORT MOTEUR

N°	N° pièce	Désignation	Quantité	Prix
1	HY24201	SILENT BLOC SUPERIEUR	1	27,30
2	HY24202	VIS SUPPORT MOTEUR	2	14,60
3	HY24203	SILENT BLOC	2	8,30
4	HY10136	ECROU M12X1.25	2	1,00
5	HY24205	AXE MOTEUR	1	18,90
6	HY24206	SILENT BLOC	4	7,20
7	HY24207	ENTRETOISE	1	2,60
8	HY10015	ECROU M10X125 NOIR	1	1,80
9	HY10016	VIS M10X1.25X55	1	0,80
10	HY24210	RONDELLE	1	4,50
11	HY10015	ECROU M10X125 NOIR	1	1,80
12	HY10137	VIS M8X120	1	6,50
13	HY24213	ENTRETOISE GAUCHE	2	4,50
14	HY24214	DOUBLE SILENT BLOC GAUCHE	1	8,10
15	HY10079	ECROU M8	1	0,60
16	HY10138	VIS M10X1.25X68	1	1,30
17	HY24217	RONDELLE	1	4,50
18	HY24218	DOUBLE SILENT BLOC INF DROIT	1	7,60
19	HY10015	ECROU M10X125 NOIR	1	1,80
20	HY10139	VIS M8X65	1	0,80
21	HY24221	ENTRETOISE DROITE	2	4,50
22	HY24222	ENSEMBLE MOTEUR HY265	1	2246,90
23	HY24223	SILENT BLOC	2	14,60
A	DM-10080	SUPPORT MOTEUR DROIT INFERIEUR	1	22,00
B	DM-10081	SUPPORT MOTEUR GAUCHE INF.	1	37,30
C	DM-10082	SUPPORT MOTEUR SUPERIEUR	1	60,90