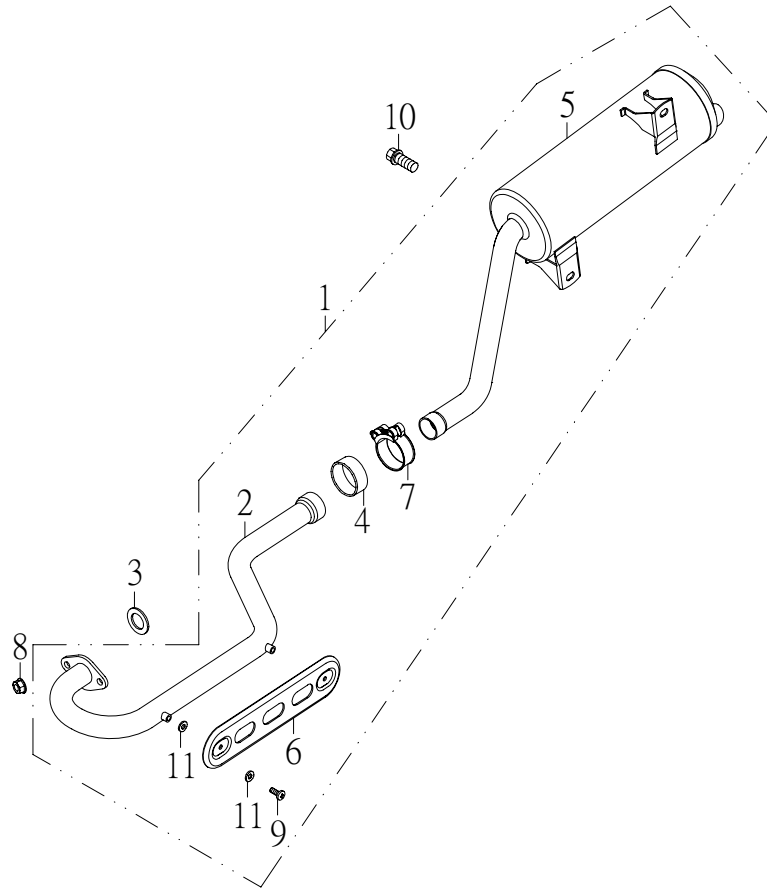
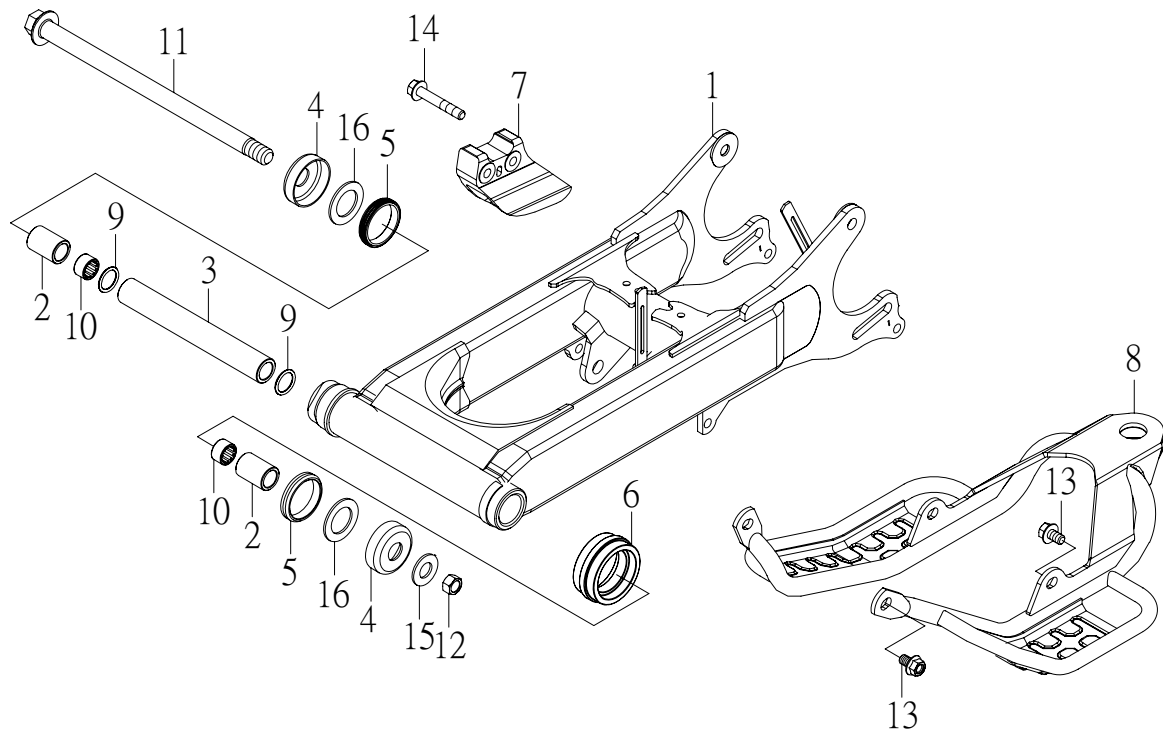


EXHAUST MUFFLER 排氣管



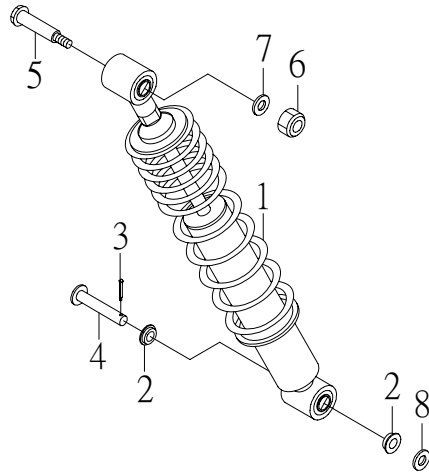
NO.	PARTS NO.	PARTS NAME		Q'TY	NOTE
項目	零件號碼	零件名稱		用量	備註
1	31610-CJW-00	EXHAUST MUFFLER ASS'Y	排氣管總成	1	
2	31611-CJW-00	PIPE, EXHAUST	排氣導管	1	
3	31613-JOW-00	GASKET, EXHAUST PIPE (29*36*4.8)	排氣管墊片	1	
4	31614-CEW-00	GASKET, MUFFLER	消音筒墊片	1	
5	31617-CEW-00	MUFFLER COMP	消音筒	1	
6	31618-RAM-00	PROTECTOR, EXHAUST	排氣管護罩	1	
7	31624-CEW-00	CLIP	消音筒管束	1	
8	95401-081208-B	NUT, FLANGE	凸緣螺帽	2	
9	96316-06010-K	SCREW, PAN HEAD	十字孔頭螺絲	2	
10	96414-08016-B	BOLT, FLANGE	凸緣螺栓	1	
11	97210-061215	WASHER, PLATE	石棉墊圈	4	

REAR ARM 擺動臂



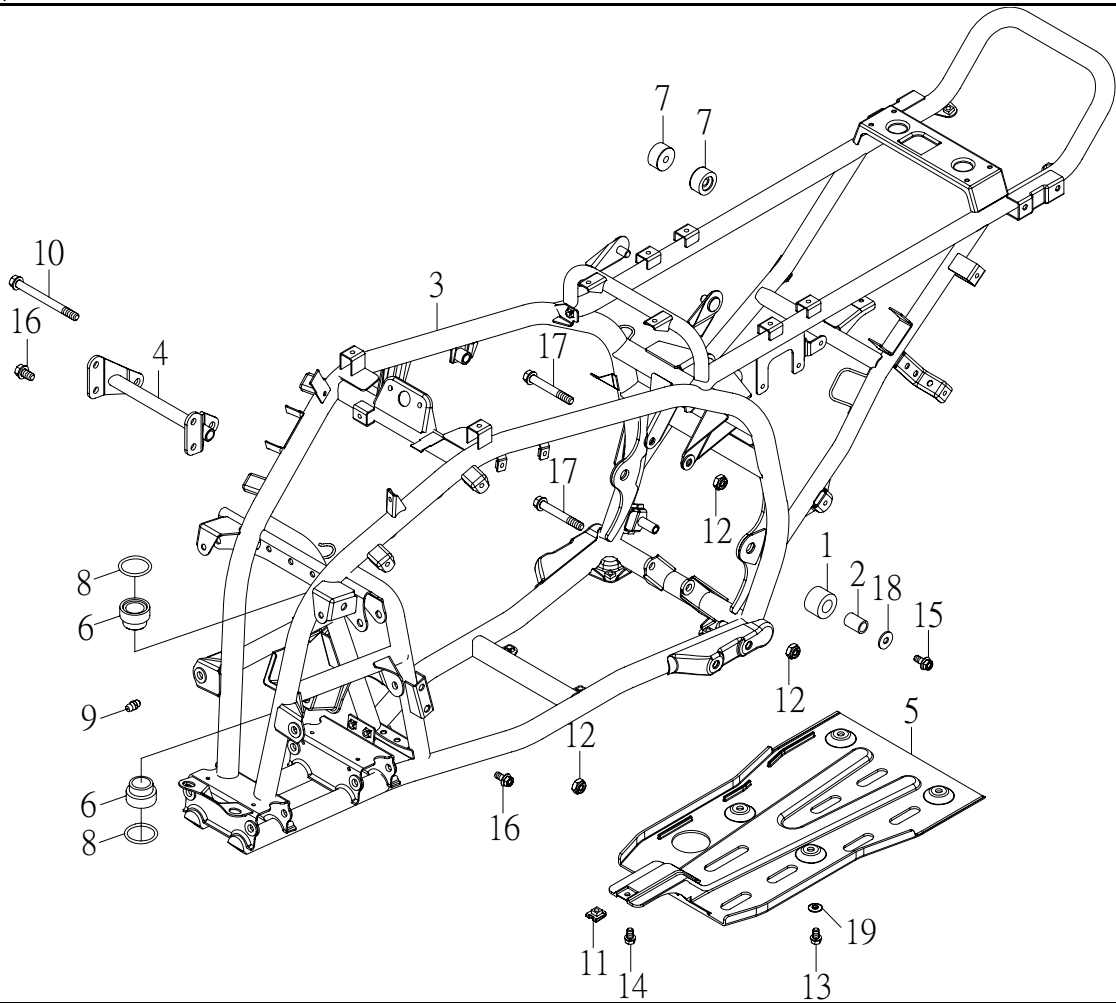
NO.	PARTS NO.	PARTS NAME	Q'TY	NOTE
項目	零件號碼	零件名稱	用量	備註
1	32100-APJ-00	REAR ARM	1	擺動臂
2	32115-RAM-00	BUSH	2	擺動臂軸襯
3	32116-RAM-00	SPACER	1	擺動臂隔筒
4	32118-RAM-00	COVER, THRUST	2	擺動臂塵封蓋
5	32119-RAM-00	OIL SEAL	2	擺動臂防塵封
6	32160-RAM-00	SEAL, GUARD	1	鏈條導環
7	32165-RAM-00	SUPPORT, CHAIN	1	鏈條支持塊
8	32190-JOW-00	COVER	1	下護蓋
9	93210-25200	O-RING 2.5*20	2	護油圈
10	93310-222820	NEEDLE BEARING HK-2220	2	滾針軸承
11	94610-15258-B	SHAFT, PIVOT	1	擺動臂軸
12	95301-142212-B	NUT, LOCK 14MM	1	止鬆螺帽
13	96414-08012-B	BOLT, FLANGE	4	凸緣螺栓
14	96414-08040-B	BOLT, FLANGE	2	凸緣螺栓
15	97201-142820-B	WASHER, PLATE 14.2*28.4*2.0	1	平面墊圈
16	97201-243820	WASHER, PLATE	2	平面墊圈

REAR SUSPENSION 後懸吊系統



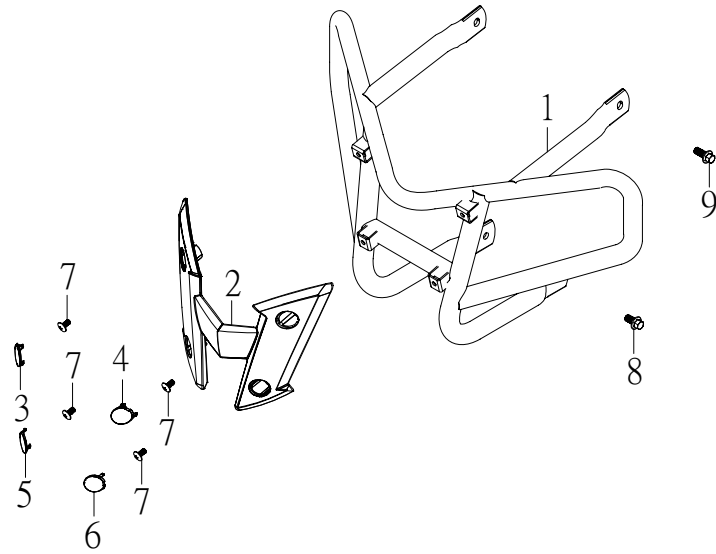
NO.	PARTS NO.	PARTS NAME		Q'TY	NOTE
項目	零件號碼	零件名稱		用量	備註
1	32210-APE-00	SHOCK ABSORBER ASS'Y, REAR	後緩衝器總成	1	L355
2	32231-RAM-00	COVER, THRUST	防塵墊片	2	
3	90240-29025-B	COTTER PIN 2.9*25	開口銷	1	
4	94610-12070-B	PIN, CLEVIS	後緩衝器固定銷	1	
5	94710-10066-B	BOLT	後緩衝器固定軸	1	
6	95311-101710-B	NUT, NYLON	尼龍螺帽	1	
7	97201-102220-B	WASHER, PLATE 10.5*22*2	平面墊圈	1	
8	97201-122223-B	WASHER, PLATE 12.5*22*2.3	平面墊圈	1	

FRAME 車架



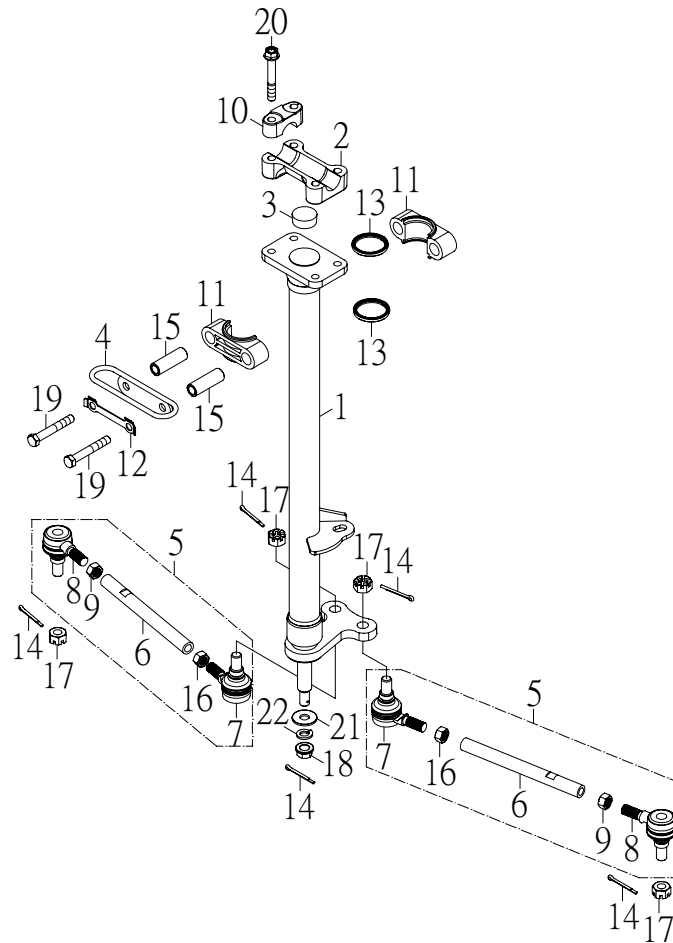
NO. 項目	PARTS NO. 零件號碼	PARTS NAME 零件名稱	Q'TY 用量	NOTE 備註
1	32167-RAM-00	TENSIONER	2	拉緊環
2	32168-RAM-00	BUSH	2	拉緊環軸襯
3	41110-APJ-00	FRAME COMP	1	車架整體
4	41181-CJW-00	ENGINE HANGER FRONT	1	引擎前固定座
5	41199-CJW-00	FRAME BASEPLATE	1	車架底板
6	46412-RAM-00	BUSH, SOLID	2	轉向桿襯套
7	52734-KHB-00	CUSHION FRONT FUEL TANK	2	座墊前導滑塊
8	93210-24148	O-RING 2.4*14.8	2	護油圈
9	94340-06010-B	NIPPLE, GREASE M6*P1.0	1	黃油嘴
10	94610-10158-B	BOLT	1	前輪軸
11	95101-061820-C	NUT, SPRING	1	U型板螺帽
12	95311-101710-B	NUT, NYLON	3	尼龍螺帽
13	96414-06012-B	BOLT, FLANGE	4	凸緣螺栓
14	96414-06016-B	BOLT, FLANGE	1	凸緣螺栓
15	96414-08012-B	BOLT, FLANGE	2	凸緣螺栓
16	96414-10016-B	BOLT, FLANGE	4	凸緣螺栓
17	96414-10085-B	BOLT, FLANGE	2	凸緣螺栓
18	97201-082420-B	WASHER, PLATE 8.7*24*2.0	2	平面墊圈
19	97321-061825-G	WASHER, FLANGE	4	凸緣墊圈

GUARD 保護桿



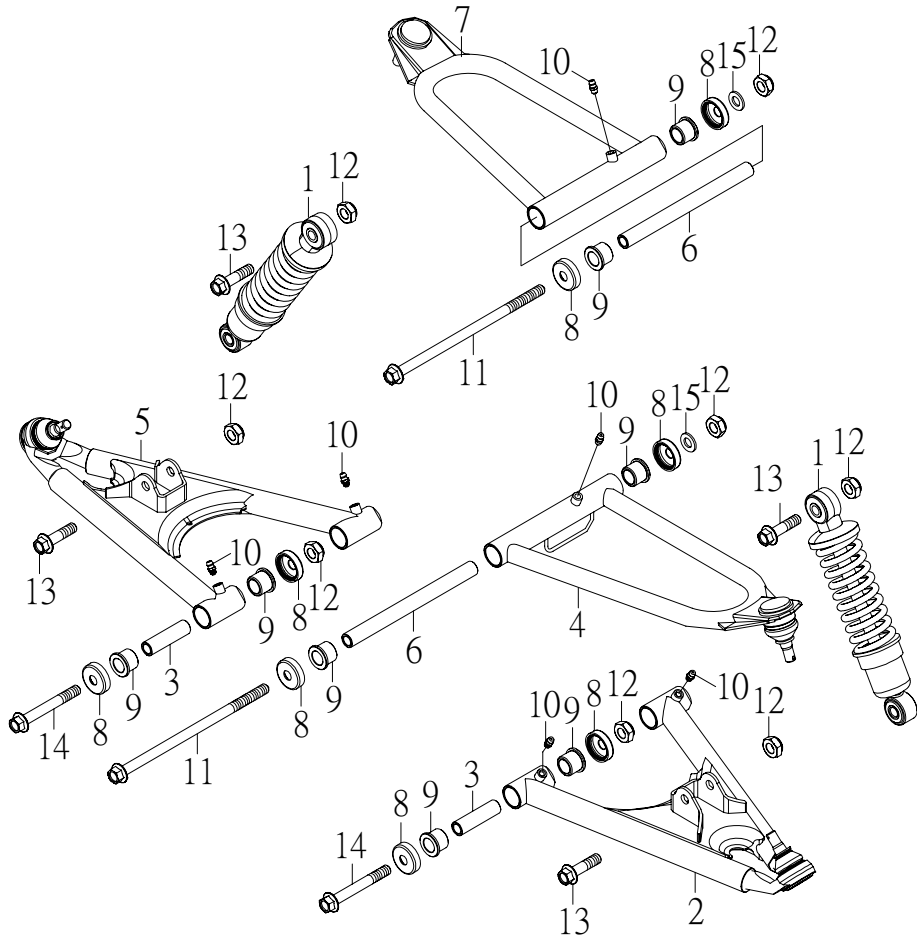
NO.	PARTS NO.	PARTS NAME	Q'TY	NOTE
項目	零件號碼	零件名稱	用量	備註
1	41601-APJ-00	SHIELD, FRONT	1	前保護桿
2	51121-APO-00	SHIELD COVER,FRONT	1	前保桿飾蓋
3	51121-APO-001	SHIELD COVER,FRONT 1	1	前保桿飾蓋(小) 1
4	51121-APO-002	SHIELD COVER,FRONT 2	1	前保桿飾蓋(小) 2
5	51121-APO-003	SHIELD COVER,FRONT 3	1	前保桿飾蓋(小) 3
6	51121-APO-004	SHIELD COVER,FRONT 4	1	前保桿飾蓋(小) 4
7	96318-06012-G	SCREW, PAN HEAD	4	十字孔頭螺絲
8	96414-08016-B	BOLT, FLANGE	2	凸緣螺栓
9	96414-08020-B	BOLT, FLANGE	2	凸緣螺栓

STEERING 轉向裝置



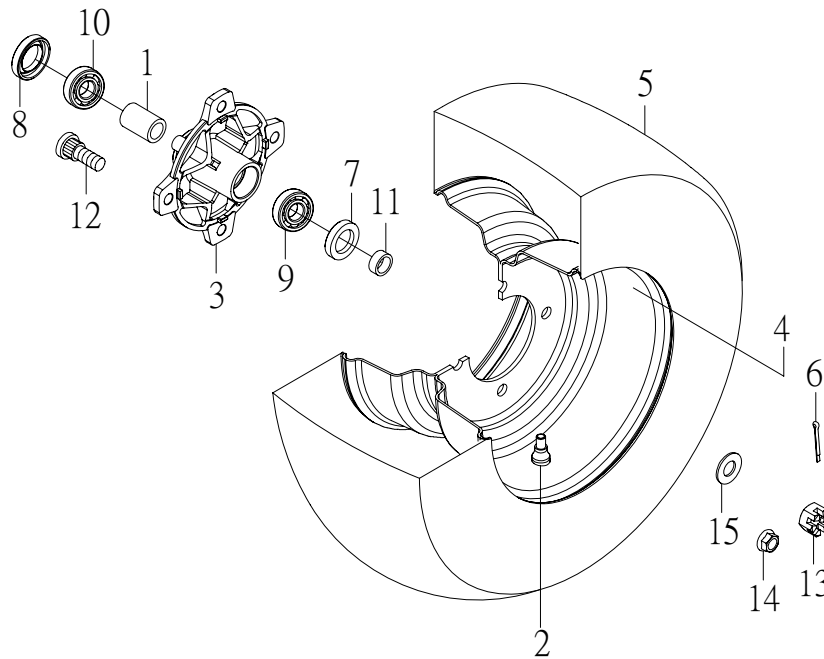
NO.	PARTS NO.	PARTS NAME	Q'TY	NOTE
項目	零件號碼	零件名稱	用量	備註
1	42101-APJ-00	COLUMN, STEERING	1	轉向桿
2	42106-SK9-00	BRIDGE, TOP	1	頂樑
3	42111-RAM-00	PLUG, TAPER	1	塞子
4	42118-RAM-00	BRACKET, STRG LOWER	1	導線環
5	42140-CEW-00	ROD, TIE ASS'Y	2	連桿總成
6	42141-CEW-00	ROD, TIE	2	連桿
7	42142-RAM-00	JOINT, UNIVERSAL 1	2	萬向接頭 內
8	42143-RAM-00	JOINT, UNIVERSAL 2	2	萬向接頭 外
9	42146-RAM-00	NUT	2	連桿螺帽
10	46125-RAM-00	HOLDER, HANDLE UPPER	2	把手上固定座
11	46411-RAM-00	BEARING, STEERING	2	轉向桿固定座
12	46416-RAM-00	WASHER, LOCK	1	制止片
13	46417-RAM-00	OIL SEAL	2	轉向桿封圈
14	90240-23020-B	COTTER PIN 2.3*20	5	開口銷
15	93510-081442-C	COLLAR	2	轉向桿座隔管
16	95201-101408-C	NUT, HEXAGON	2	六角螺帽
17	95321-101710-C	NUT, CASTLE	4	有槽螺帽
18	95401-101409-B	NUT, FLANGE	1	凸緣螺帽
19	96210-08060-B	BOLT, HEXAGON	2	六角螺栓
20	96414-08050-B	BOLT, FLANGE	4	凸緣螺栓
21	97201-102620-B	WASHER, PLATE	1	平面墊圈
22	97301-101720-B	WASHER, SPRING	1	彈簧墊圈

FRONT SUSPENSION 前懸吊系統



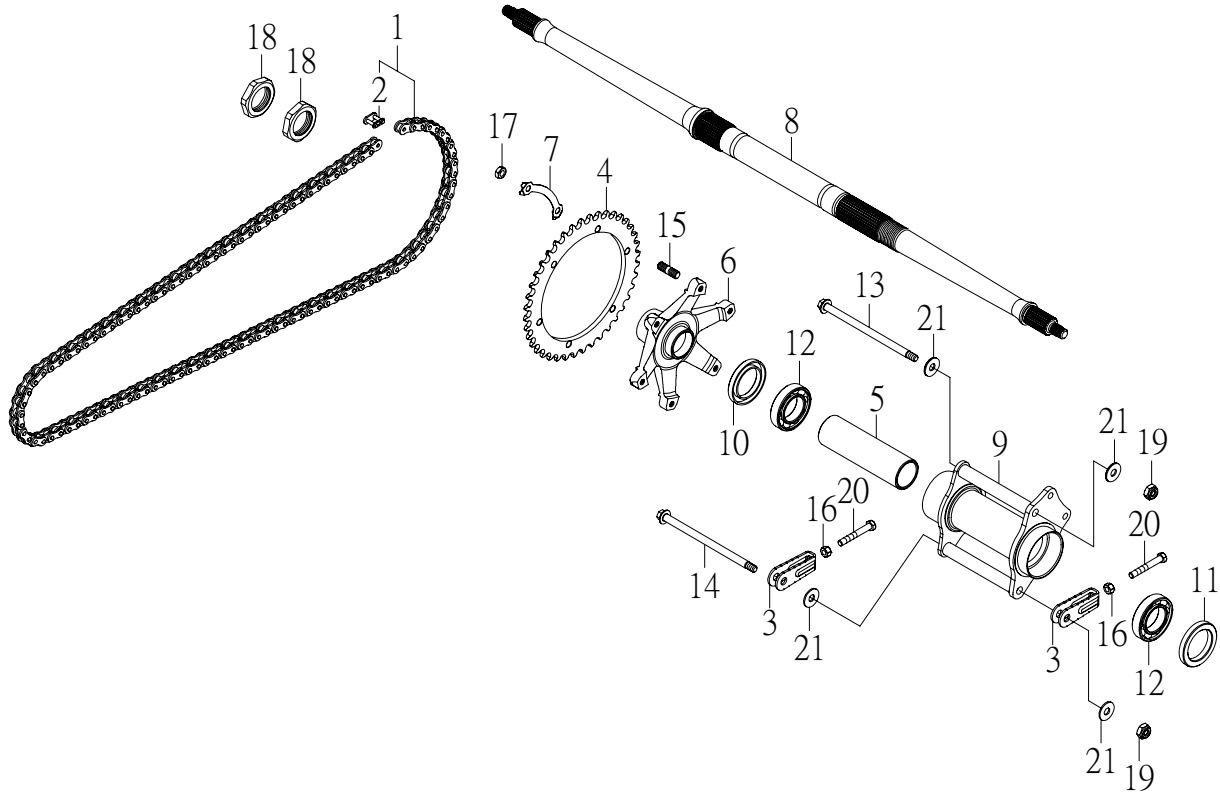
NO. 項目	PARTS NO. 零件號碼	PARTS NAME 零件名稱		Q'TY 用量	NOTE 備註
1	42126-JPE-00	SHOCK ABSORBER ASS'Y	前緩衝器總成	2	
2	42161-CEW-00	FRT.LWR, ARM LEFT	左前下搖臂	1	
3	42163-RAM-00	COLLAR	下搖臂軸襯	4	
4	42166-CEW-00	FRT.UPPER, ARM LEFT	左前上搖臂	1	
5	42171-CEW-00	FRT.LWR, ARM RIGHT	右前下搖臂	1	
6	42173-RAM-00	COLLAR	上搖臂軸襯	2	
7	42176-CEW-00	FRT.UPPER, ARM RIGHT	右前上搖臂	1	
8	42183-RAM-00	COVER, THRUST	塵封蓋	12	
9	93330-152118	BUSH, SOLID	羅龍滑動軸承	12	
10	94340-06010-B	NIPPLE, GREASE M6*P1.0	黃油嘴	6	
11	94610-10208-B	SHAFT, PIVOT	上搖臂固定軸	2	
12	95311-101710-B	NUT, NYLON	尼龍螺帽	10	
13	96414-10055-B	BOLT, FLANGE	凸緣螺栓	4	
14	96414-10080-B	BOLT, FLANGE	凸緣螺栓	4	
15	97201-102020-B	WASHER, PLATE 10.5*20*2	平面墊圈	2	

FRONT WHEEL 前輪



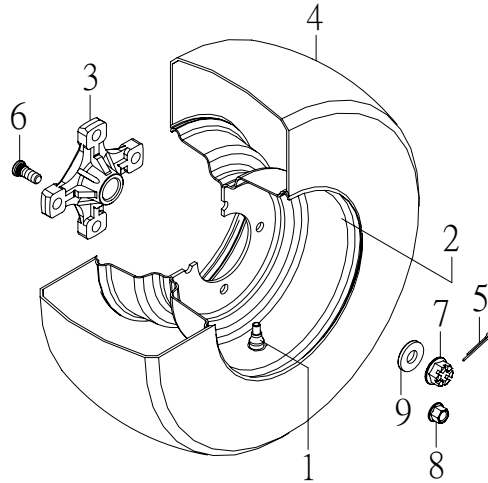
NO. 項目	PARTS NO. 零件號碼	PARTS NAME 零件名稱		QTY 用量	NOTE 備註
1	42515-RAM-00	SPACER, BEARING	前輪轂隔管	2	
2	42570-CBW-00	VALVE, RIM	氣門嘴	2	alloy
	42570-RAM-00	VALVE, RIM	氣門嘴	2	
3	42581-RAM-01	HUB, FRONT	前輪轂	2	
4	42582-CBW-02	WHEEL, FRONT AT10*5.5AT	前輪圈	2	alloy
	42582-RAM-00	WHEEL, FRONT AT10*5.5AT	前輪圈	2	
5	42590-CEW-01	TIRE, FRONT AT21*7-10 K532F 25N	前輪胎	2	
6	90240-29025-B	COTTER PIN 2.9*25	開口銷	2	
7	93110-22357	OIL SEAL TC 22*35*7	油封	2	
8	93110-26427	OIL SEAL TC26*42*7/10	油封	2	
9	93320-153511S	BALL BEARING 6202 CS05/2A	滾珠軸承	2	
10	93320-204212M	BALL BEARING 6004CM/2A	滾珠軸承	2	
11	93510-152209-C	COLLAR	前輪轂側隔管	2	
12	94710-10037-C	BOLT, RIBBED NECK	輪圈固定螺栓	8	
13	95321-142215-C	NUT, CASTLE	有槽螺帽	2	
14	95801-101718-C	LOCK NUT, FLANGE	鎖位凸緣螺帽	8	
15	97201-142820-C	WASHER, PLATE 14.2*28.4*2	平面墊圈	2	

HUB, REAR 後輪轂



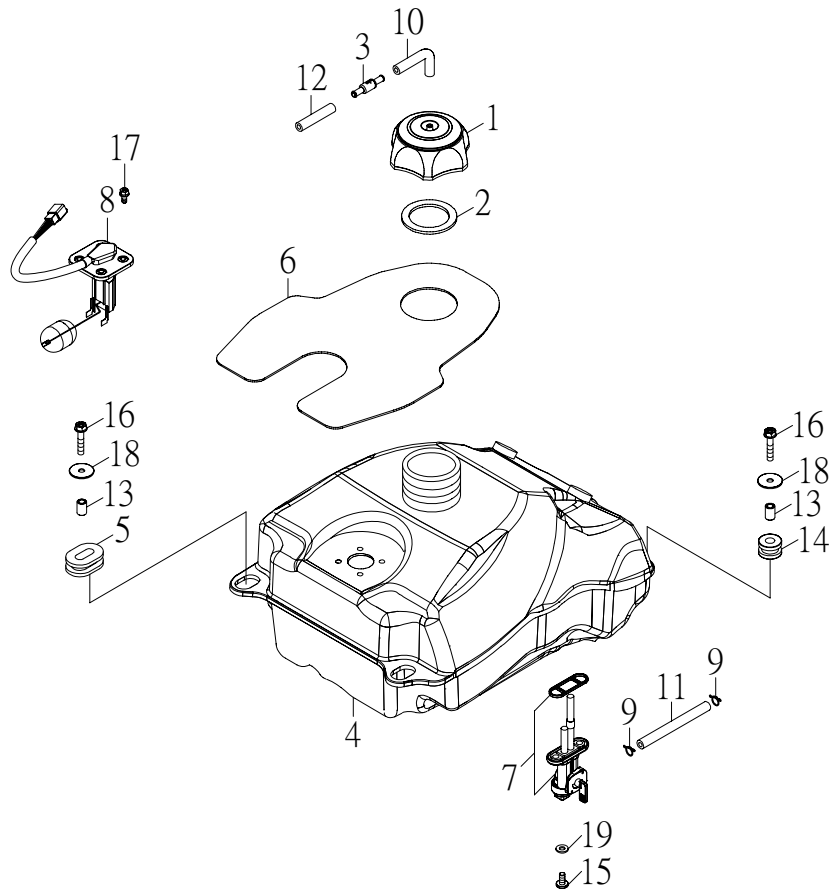
NO. 項目	PARTS NO. 零件號碼	PARTS NAME 零件名稱	Q'TY 用量	NOTE 備註
1	25743-CJW-00	CHAIN 520RO-96L	1	鏈條
2	25742-RAM-00	JOINT, CHAIN	1	鏈條接頭
3	32120-RAM-00	ADJUSTER, CHAIN	2	鏈條調整器
4	42812-RAM-00	SPROCKET, DRIVEN 520-40T	1	傳動鏈輪
5	42815-RAM-00	SPACER, BEARING	1	後輪隔管
6	42821-RAM-00	DRIVE SPROCKET BASE	1	傳動鏈輪座
7	42823-RAM-00	WASHER, LOCK	3	傳動鏈輪固定片
8	42835-CJW-00	AXLE, WHEEL	1	後輪軸
9	42881-CFS-01	HUB, REAR	1	後輪轂
10	93110-42628	OIL SEAL 42*62*8	1	油封
11	93110-44628	OIL SEAL 44*62*8	1	油封
12	93320-356214	BALL BEARING 6007/2A	2	滾珠軸承
13	94610-10174-B	BOLT	1	後輪轂固定軸
14	94610-10178-B	BOLT	1	後輪轂固定軸
15	94717-08030-C	BOLT, STUD	6	雙頭螺栓
16	95201-081207-B	NUT, HEXAGON	2	六角螺帽
17	95201-081406-B	NUT, HEXAGON	6	六角螺帽
18	95201-335014-C	NUT, HEXAGON	2	六角螺帽
19	95311-101710-B	NUT, NYLON	2	尼龍螺帽
20	96210-08055-B	BOLT, HEXAGON	2	六角螺栓
21	97201-102620-B	WASHER, PLATE 10.3*26*2.0	4	平面墊圈

REAR WHEEL 後輪



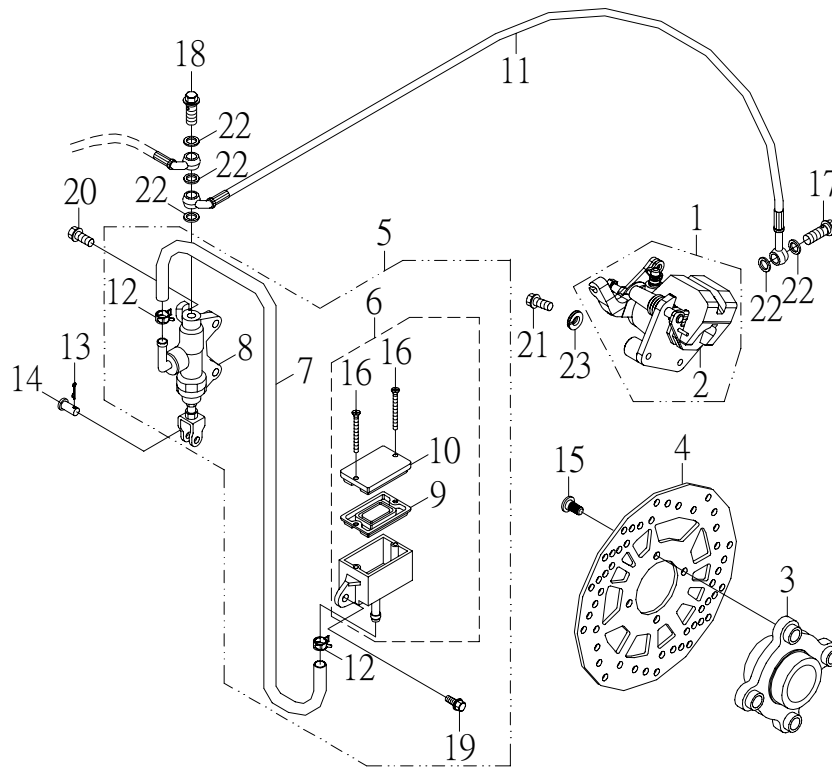
NO.	PARTS NO.	PARTS NAME		Q'TY	NOTE
項目	零件號碼	零件名稱		用量	備註
1	42570-CBW-00	VALVE, RIM	氣門嘴	2	alloy
	42570-RAM-00	VALVE, RIM	氣門嘴	2	
2	42882-CBW-00	WHEEL, REAR 10*8AT	後輪圈	2	alloy
	42882-CBT-00	WHEEL, REAR 10*8AT	後輪圈	2	
3	42885-CBT-00	COLLAR, WHEEL	後輪固定座	2	
4	42890-CEW-01	TIRE, REAR 20*11-10 K533 37N	後輪胎	2	
5	90240-29025-B	COTTER PIN 2.9*25	開口銷	2	
6	94710-10037-C	BOLT, RIBBED NECK	輪圈固定螺栓	8	
7	95326-142114-C	NUT, CASTLE FLANGE	有槽凸緣螺帽	2	
8	95801-101718-C	LOCK NUT, FLANGE	鎖位凸緣螺帽	8	
9	97201-143240-C	WASHER, PLATE 14.2*32.5*4.0	平面墊圈	2	

FUEL TANK 油箱



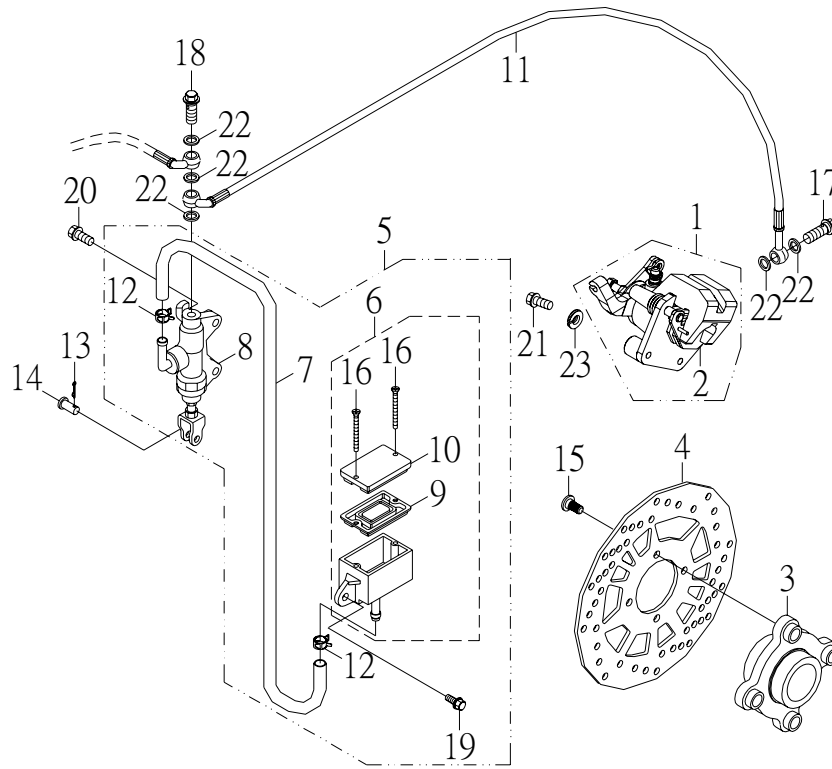
NO.	PARTS NO.	PARTS NAME	Q'TY	NOTE
項目	零件號碼	零件名稱	用量	備註
1	43102-RAM-00	CAP ASS'Y	1	汽油箱蓋總成
2	43103-RAM-00	CAP WASHER	1	油箱蓋墊圈
3	43108-SK5-00	CHECK, VALVE	1	汽油逆止閥
4	43110-APJ-00	FUEL TANK	1	汽油箱
5	43151-RAM-00	GROMMET F	2	油箱套環 前
6	43153-APO-00	TRIM, COVER PANEL	1	修飾板
7	43500-KHB-00	FUEL COCK ASS'Y	1	油杯
8	62770-APO-01	FUEL UNIT ASS'Y	1	汽油油面感應器
9	90210-12010	CLIP	2	管夾
10	90310-50050	HOSE 5*8*50	1	通氣管
11	90310-50200	HOSE, FUEL 5*10*200	1	汽油管
12	90310-50390	HOSE 5*8*390	2	通氣管
13	93510-061015-B	COLLAR F	4	油箱隔管 前
14	93580-102416	GROMMET R	2	油箱套環 後
15	96318-06012-G	SCREW, PAN HEAD	2	十字孔頭螺絲
16	96414-06025-B	BOLT, FLANGE	4	凸緣螺栓
17	96612-05012-C	BOLT, HEXAGON WITH WASHER	4	六角十字穴螺栓附墊圈
18	97201-062220-B	WASHER, PLATE	4	平面墊圈
19	97210-061315	WASHER, PLATE	2	石棉墊圈

REAR BRAKE 後煞車系統



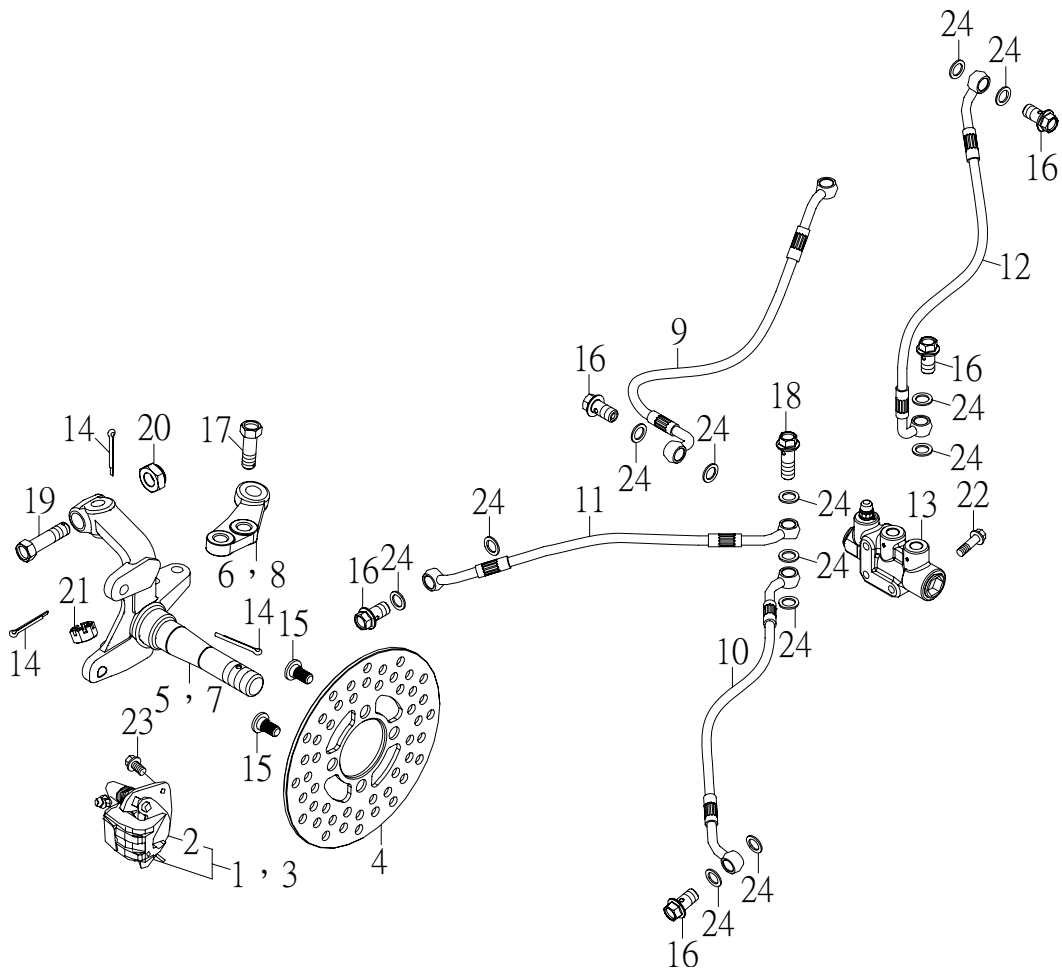
NO.	PARTS NO.	PARTS NAME	Q'TY	NOTE
項目	零件號碼	零件名稱	用量	備註
1	45801-CFS-01	CALIPER ASS'Y	1	卡鉗總成
2	45815-RAM-01	PAD, CALIPER	1	剎車片組
3	45830-RAM-00	BRACKET, DISC	1	剎車圓盤座
4	45831-RAM-00	DISC, BRAKE	1	剎車圓盤
5	45870-RAM-01	MASTER CYLINDER SUB ASS'Y	1	主缸總成
6	45871-RAM-00	RESERVOIR	1	油槽總成
7	45874-RAM-00	HOSE 8*13*400	1	油管
8	45877-RAM-01	CYLINDER KIT, MASTER	1	推進器組
9	45878-NAF-00	DIAPHRAGM, RESERVOIR	1	油槽隔片
10	45879-NAF-00	CAP, RESERVOIR	1	油槽蓋
11	61320-CJW-00	HOSE, BRAKE	1	剎車油管
12	90220-80013	CLAMP	2	管夾
13	90240-14016-B	COTTER PIN	1	開口銷
14	94610-06016-B	PIN, CLEVIS	1	帶頭銷
15	94706-08017-B	BOLT, BUTTON	4	剎車盤固定螺栓
16	94712-04040-K	SCREW, FLAT HEAD	2	十字孔埋頭螺絲
17	94716-10022-G	BOLT, UNION	1	接合螺栓
18	94716-10033-G	BOLT, UNION	1	接合螺栓
19	96414-06016-B	BOLT, FLANGE	1	凸緣螺栓
20	96414-06022-B	BOLT, FLANGE	2	凸緣螺栓
21	96414-08045-B	BOLT, FLANGE	2	凸緣螺栓
22	97230-101512	WASHER, COPPER 10.3*15*1.2	5	銅墊圈

REAR BRAKE 後煞車系統



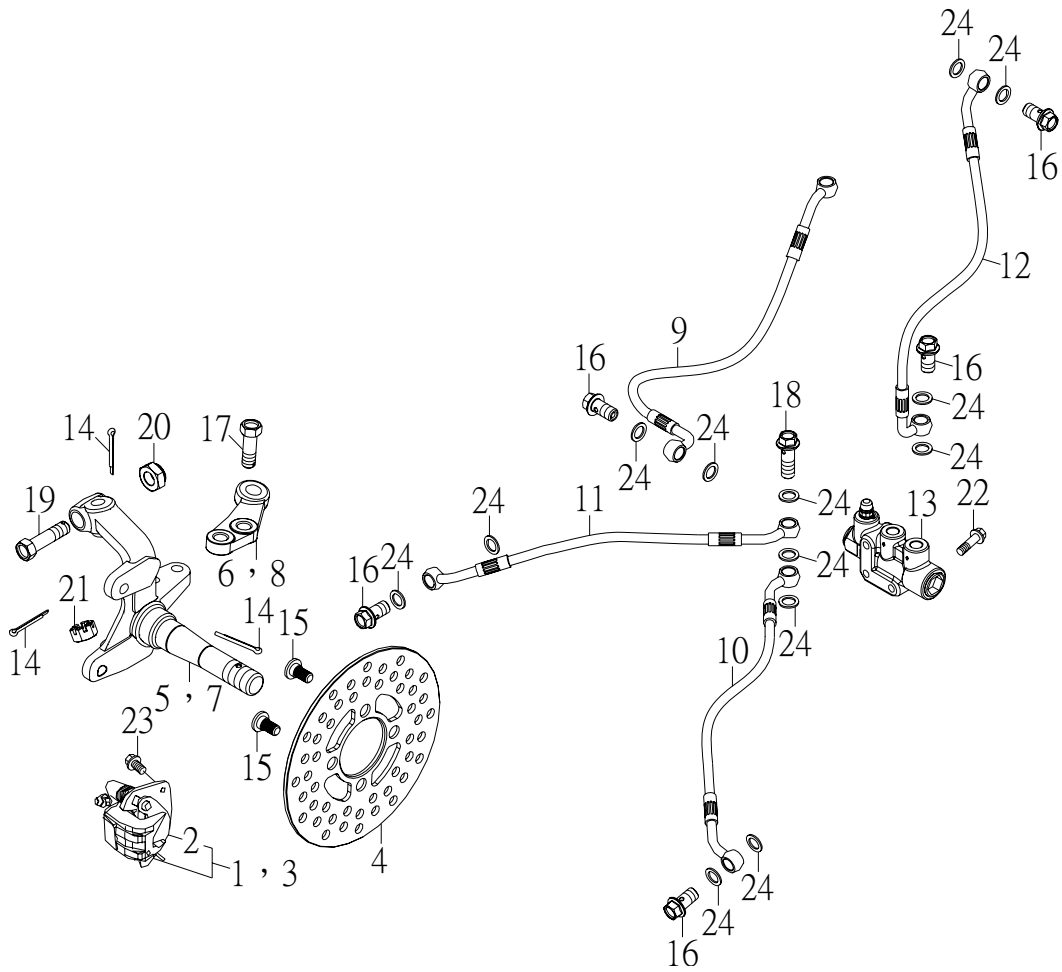
NO.	PARTS NO.	PARTS NAME	Q'TY	NOTE
項目	零件號碼	零件名稱	用量	備註
23	97301-081520-B	WASHER, SPRING	2	彈簧墊圈

KNUCKLE, STEERING 轉向關節座



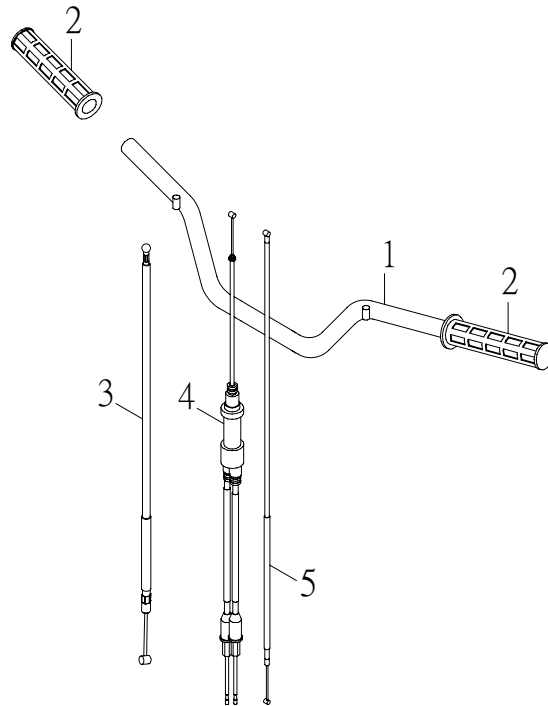
NO.	PARTS NO.	PARTS NAME	Q'TY	NOTE
項目	零件號碼	零件名稱	用量	備註
1	45811-RAM-02	CALIPER ASS'Y, L FRONT	1	左前卡鉗總成
2	45815-RAM-01	PAD, CALIPER	2	剎車片組
3	45821-RAM-02	CALIPER ASS'Y, R FRONT	1	右前卡鉗總成
4	45831-RAM-01	DISK, BRAKE	2	剎車圓盤
5	45861-RAM-01	KNUCKLE, STEERING L	1	左前轉向關節座
6	45862-RAM-00	JOINT, ROD L	1	左前連結片
7	45866-RAM-01	KNUCKLE, STEERING R	1	右前轉向關節座
8	45867-RAM-00	JOINT, ROD R	1	右前連結片
9	61811-CJW-01	HOSE, BRAKE	1	腳剎車油管
10	61812-CJW-01L	HOSE, FRONT BRAKE L	1	左前剎車油管
11	61812-CJW-01R	HOSE, FRONT BRAKE R	1	右前剎車油管
12	61820-CJW-03	HOSE, HANDBRAKE	1	手剎車油管
13	61860-JOW-01	BRAKE SHUNT ASS'Y	1	分流閥組
14	90240-23020-B	COTTER PIN 2.3*20	8	開口銷
15	94706-08017-B	BOLT, BUTTON	8	剎車盤固定螺栓
16	94716-10022-G	BOLT, UNION	5	接合螺栓
17	94716-10030-C	BOLT, KEYHOLE	4	栓孔螺栓
18	94716-10033-G	BOLT, UNION	1	接合螺栓
19	94716-10040-C	BOLT, KEYHOLE	2	栓孔螺栓
20	95311-101710-C	NUT, NYLON	2	尼龍螺帽
21	95321-101710-C	NUT, CASTLE	2	有槽螺帽
22	96414-06035-B	BOLT, FLANGE	2	凸緣螺栓

KNUCKLE, STEERING 轉向關節座



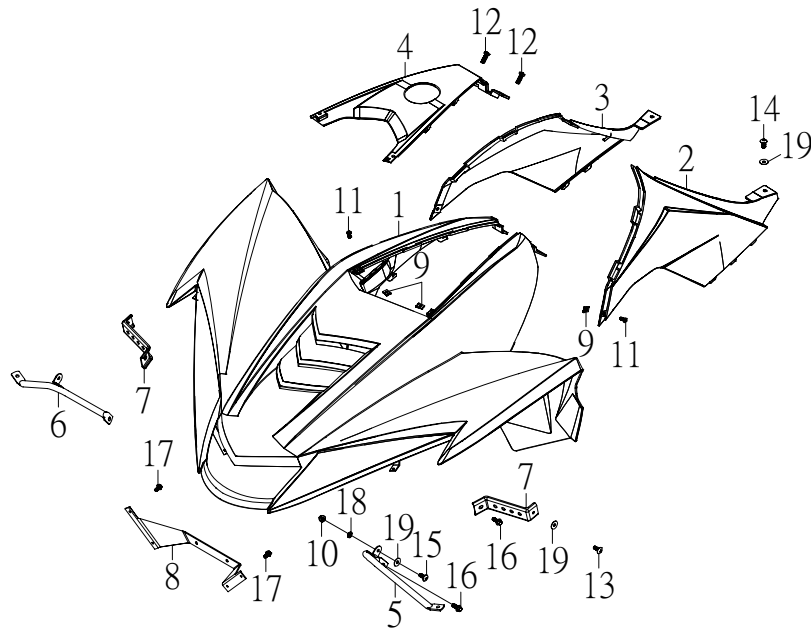
NO.	PARTS NO.	PARTS NAME	Q'TY	NOTE
項目	零件號碼	零件名稱	用量	備註
23	96414-08016-B	BOLT, FLANGE	4	凸緣螺栓
24	97230-101512	WASHER, COPPER	13	銅墊圈

STEERING HANDLE CABLE 轉向把手，鋼索



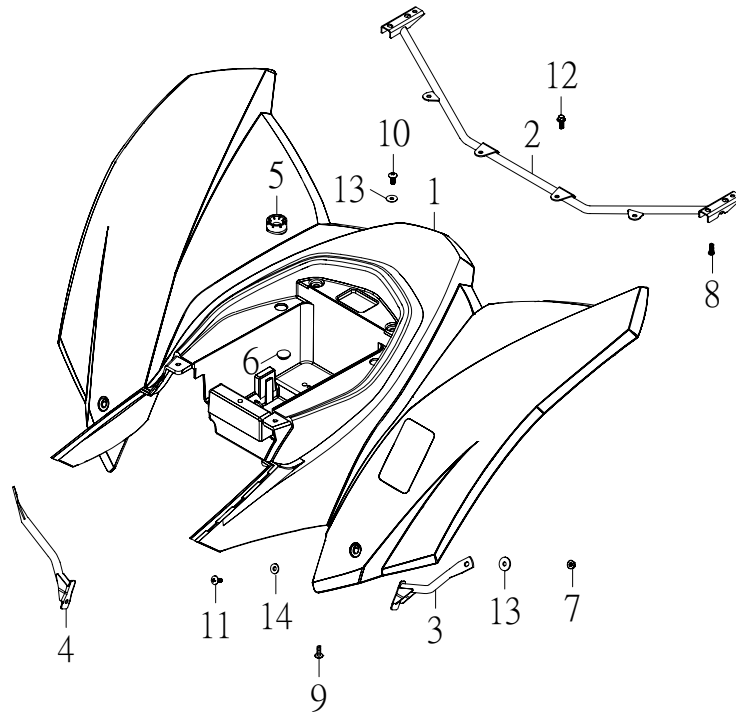
NO.	PARTS NO.	PARTS NAME	Q'TY	NOTE
項目	零件號碼	零件名稱	用量	備註
1	46110-CJW-00	HANDLEBAR	1	把手整體
2	46240-RAM-00	GRIP	2	握把
3	61340-CJW-01	CABLE, HANDBRAKE	1	手剎車鋼索
4	61620-CJE-03	CABLE, THROTTLE	1	節流鋼索
5	61720-CJW-01	CABLE, CHOKE	1	阻風導線

FRONT COVER 前蓋



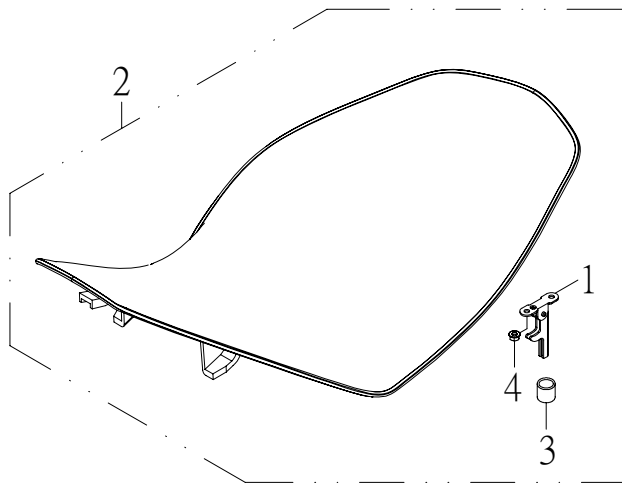
NO.	PARTS NO.	PARTS NAME	Q'TY	NOTE
項目	零件號碼	零件名稱	用量	備註
1	51161-APO-00	COVER, FRONT	1	前蓋
2	51162-APO-00	COVER, L SIDE	1	左飾蓋
3	51163-APO-00	COVER, R SIDE	1	右飾蓋
4	51532-APO-00	COVER, TOP	1	油箱上蓋
5	51554-APJ-00L	STAY L, FRONT FENDER	1	前蓋固定座前左
6	51554-APJ-00R	STAY R, FRONT FENDER	1	前蓋固定座前右
7	51556-APJ-00	STAY, FRONT FENDER LOWER	2	前蓋固定座下
8	55315-APJ-00	STAY, HEAD LIGHT	1	前燈固定座
9	95101-05012	NUT, SPRING	4	U型板螺帽
10	95401-061006-B	NUT, FLANGE	2	凸緣螺帽
11	96112-51216-K	SCREW, TAPPING 5*12	4	自攻螺絲
12	96313-06020-K	SCREW, PAN HEAD WITH WASHER	2	十字孔頭螺絲附墊圈
13	96318-06012-G	SCREW, PAN HEAD 6*12	2	十字孔頭螺絲
14	96318-06015-G	SCREW, PAN HEAD 6*15	2	十字孔頭螺絲
15	96318-06020-G	SCREW, PAN HEAD 6*12	2	十字孔頭螺絲
16	96414-06012-B	BOLT, FLANGE	4	凸緣螺栓
17	96616-05012-K	BOLT, HEXAGON WITH WASHER	2	六角十字穴螺栓附墊圈
18	97301-061215-B	WASHER, SPRING 6*11.5*1.5	2	彈簧墊圈
19	97321-061825-G	WASHER, FLANGE	6	凸緣墊圈

REAR COVER 後蓋



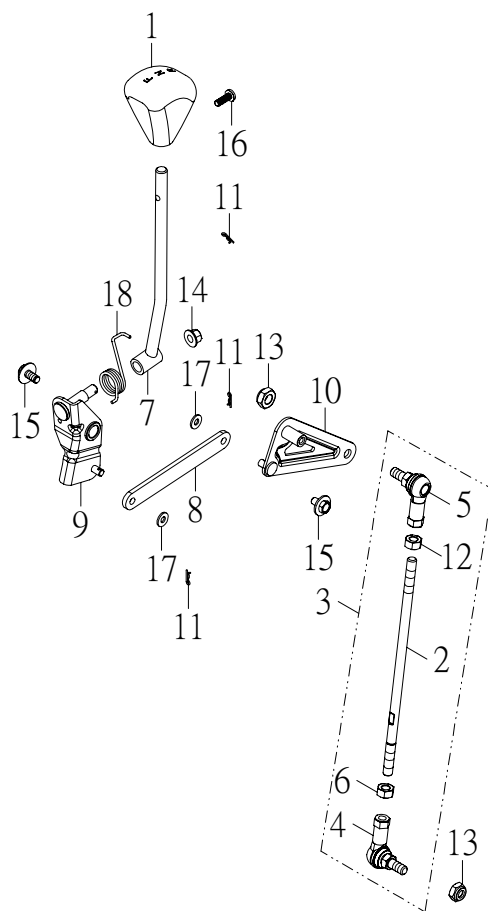
NO.	PARTS NO.	PARTS NAME	Q'TY	NOTE
項目	零件號碼	零件名稱	用量	備註
1	51171-APO-00	COVER, SIDE	1	後蓋
2	51175-APJ-00	STAY , REAR COVER	1	後蓋後固定座
3	51177-APJ-00	FRONT STAY L, REAR COVER	1	後蓋前固定座右
4	51178-APJ-00	FRONT STAY R, REAR COVER	1	後蓋前固定座右
5	52735-KHB-00	RUBBER REAR FENDER	2	座墊後減震墊
6	55552-RAM-00	PLUG	1	空檔燈塞子
7	95401-061006-B	NUT, FLANGE	2	凸緣螺帽
8	96112-51616-K	SCREW, TAPPING 5*16	4	自攻螺絲
9	96318-06012-G	SCREW, PAN HEAD 6*12	1	十字孔頭螺絲
10	96318-06015-G	SCREW, PAN HEAD 6*15	3	十字孔頭螺絲
11	96318-06020-G	SCREW, PAN HEAD 6*20	2	十字孔頭螺絲
12	96414-06016-B	BOLT,FLANGE	2	凸緣螺栓
13	97201-062220-B	WASHER, PLATE	2	平面墊圈
14	97321-061825-G	WASHER, FLANGE	5	凸緣墊圈

SEAT 座墊



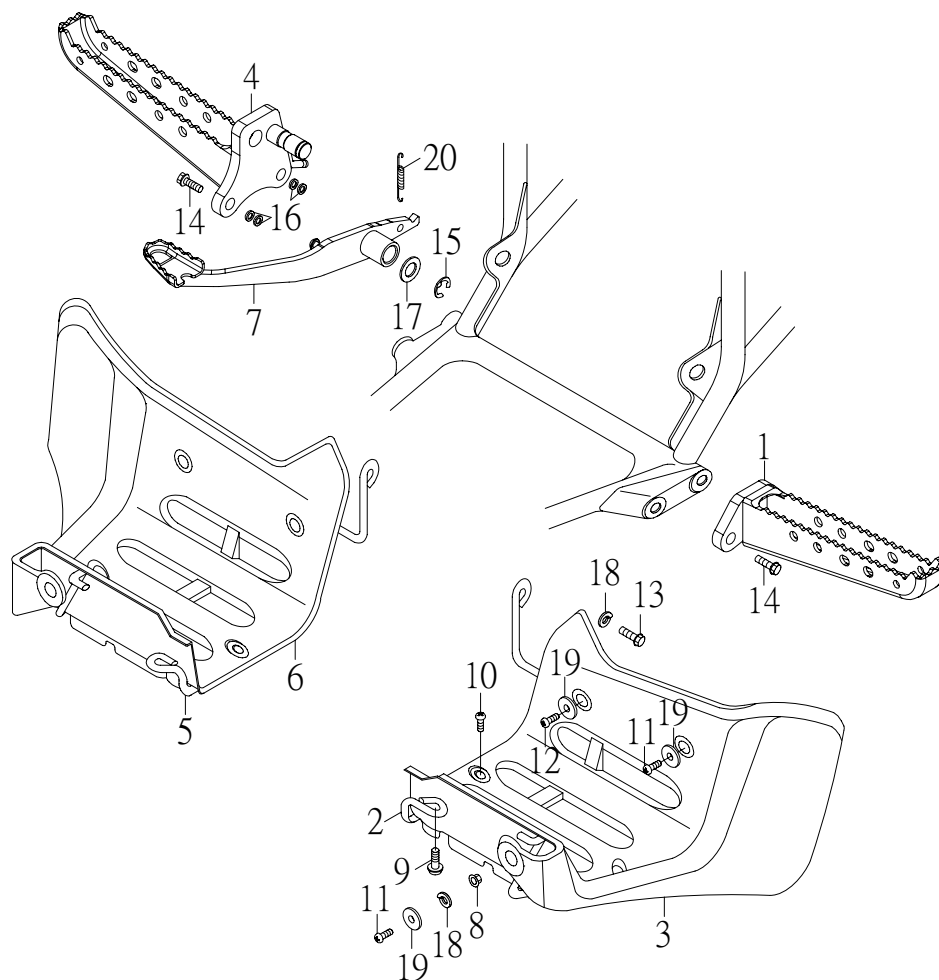
NO.	PARTS NO.	PARTS NAME		Q'TY	NOTE
項目	零件號碼	零件名稱		用量	備註
1	52710-RAM-00	CATCH COMP, SEAT	座墊扣鉤組	1	
2	52730-KHB-00	SINGLE SEAT ASS'Y-BAROSSA	單人座墊總成	1	
3	90310-110027	HOSE	保護管	1	
4	95401-061006-C	NUT, FLANGE	凸緣螺帽	2	

STICK SHIFT 排檔裝置



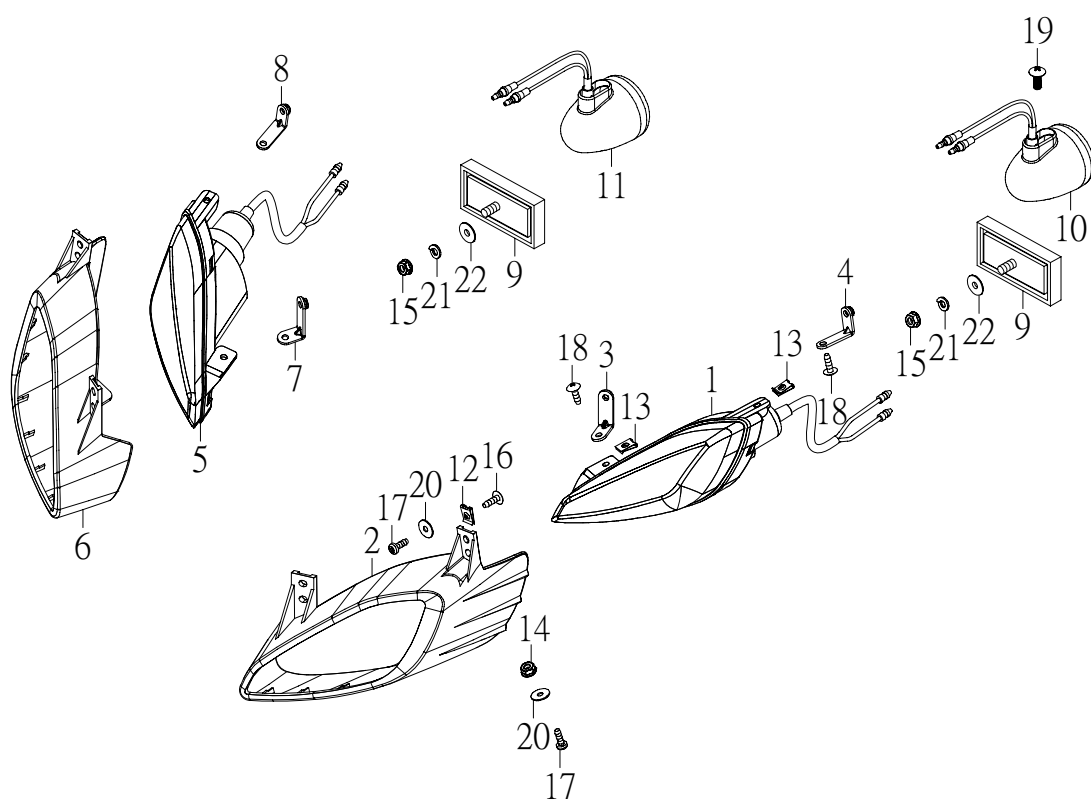
NO. 項目	PARTS NO. 零件號碼	PARTS NAME 零件名稱		Q'TY 用量	NOTE 備註
1	42869-QUA-00	COVER CHANGE HANDLE	排檔頭總成	1	
2	53203-CJW-00	GEAR SHIFT LEVER LOWER	變速桿下	1	
3	53203-CJW-00A	GEAR SHIFT LEVER LOWER	變速桿下總成	1	
4	53207-JOW-00	JOINT L, GEAR SHIFT LEVER	變速桿接頭左	1	
5	53208-JOW-00	JOINT R, GEAR SHIFT LEVER	變速桿接頭右	1	
6	53209-JOW-00	NUT	變速桿螺帽	1	
7	53211-APJ-00	ROD SHIFT	排檔桿	1	
8	53213-APJ-00	GEAR SHIFT LEVER UPPER	變速桿上	1	
9	53215-APJ-00	ARM SHIFT	排檔臂	1	
10	53217-APJ-00	GEAR SHIFT LEVER	變速桿搖臂	1	
11	90230-12008	COTTER PIN	開尾銷	2	
12	95201-101708-B	NUT, HEXAGON	六角螺帽	1	
13	95311-081308-B	NUT, NYLON	尼龍螺帽	2	
14	95401-081208-B	NUT, FLANGE	凸緣螺帽	1	
15	96218-06012-B	BOLT, HEXAGON WITH WASHER	六角螺栓附墊圈	2	
16	96310-05016-B	SCREW, PAN HEAD	十字孔頭螺絲	1	
17	97201-061415-B	WASHER, PLATE	平面墊圈	2	
18	97508-221820-B	SPRING, TORSION	扭轉彈簧	1	

STAND FOOTREST 腳踏桿



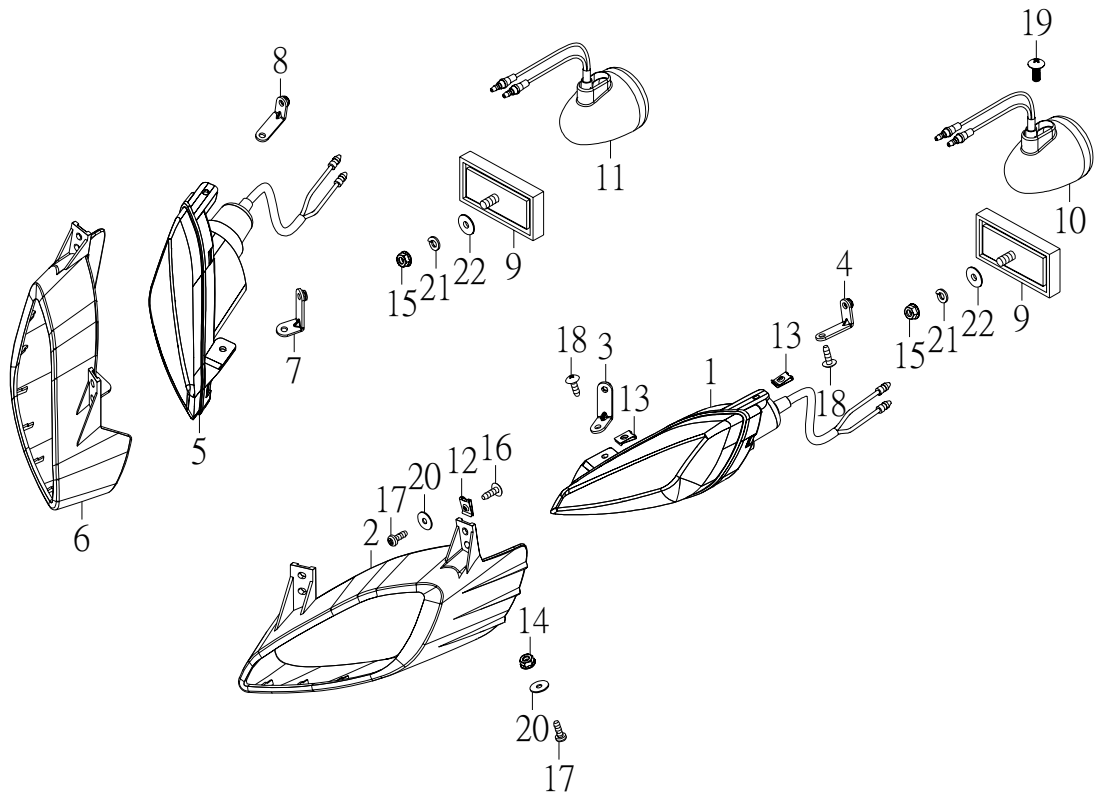
NO.	PARTS NO.	PARTS NAME	Q'TY	NOTE
項目	零件號碼	零件名稱	用量	備註
1	53231-APJ-00	FOOTREST L	1	左腳踏桿
2	53233-CEW-00	MUDGUARD STAY	1	左擋泥板架
3	53234-RAM-00	MUDGUARD L	1	左擋泥板
4	53241-APJ-00	FOOTREST R	1	右腳踏桿
5	53243-CEW-00	MUDGUARD STAY	1	右擋泥板架
6	53244-RAM-00	MUDGUARD R	1	右擋泥板
7	53261-CEW-00	PEDAL, BRAKE	1	後剎車踏板
8	95401-061006-B	NUT, FLANGE	2	凸緣螺帽
9	96214-06020-B	BOLT, HEXAGON WITH WASHER	2	六角螺栓附墊圈
10	96318-06012-G	SCREW, PAN HEAD	4	十字孔頭螺絲
11	96318-06015-G	SCREW, PAN HEAD	4	十字孔頭螺絲
12	96318-06020-G	SCREW, PAN HEAD	2	十字孔頭螺絲
13	96414-06020-B	BOLT, FLANGE	2	凸緣螺栓
14	96414-10025-B	BOLT, FLANGE	4	凸緣螺栓
15	97011-12010-B	CIRCLIP 12*1.0	1	E形扣環
16	97201-102220-B	WASHER, PLANE	4	平面墊圈
17	97201-152620-B	WASHER, PLANE 15.2*25.6*2.0	1	平面墊圈
18	97301-061215-B	WASHER, SPRING	4	彈簧墊圈
19	97321-061825-G	WASHER, FLANGE	6	凸緣墊圈
20	97506-14050-B	SPRING, TENSION	1	後剎車拉伸彈簧

FLASHER 方向燈



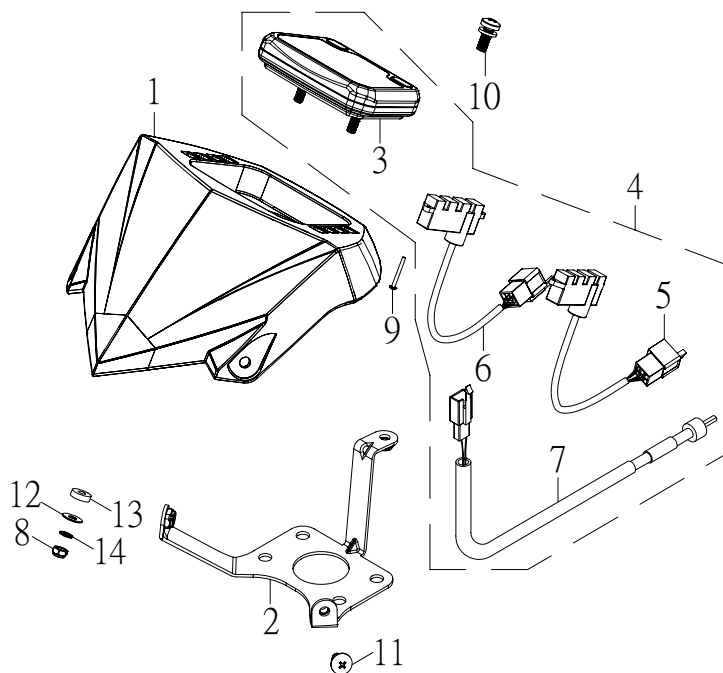
NO. 項目	PARTS NO. 零件號碼	PARTS NAME 零件名稱	Q'TY 用量	NOTE 備註
1	55350-APJ-00	WINKER ASS'Y, L FRONT	1	左前方向燈組
2	55351-APO-00	FLASHER COVER, FRONT L	1	左前方向燈座
3	55353-APO-00	STAY, FRONT WINKER L1	1	前方向燈固定片 L1
4	55354-APO-00	STAY, FRONT WINKER L2	1	前方向燈固定片 L2
5	55360-APJ-00	WINKER ASS'Y, R FRONT	1	右前方向燈組
6	55361-APO-00	FLASHER COVER, FRONT R	1	右前方向燈座
7	55363-APO-00	STAY, FRONT WINKER R1	1	前方向燈固定片 R1
8	55364-APO-00	STAY, FRONT WINKER R2	1	前方向燈固定片 R2
9	55722-SAF-00	REFLECTOR	2	反射片
10	55750-APJ-00	WINKER ASS'Y, L REAR	1	左後方向燈組
11	55760-APJ-00	WINKER ASS'Y, R REAR	1	右後方向燈組
12	95101-05012	NUT, SPRING	4	U型板螺帽
13	95101-051217-B	NUT, SPRING	4	U型板螺帽
14	95401-050805-B	NUT, FLANGE	2	凸緣螺帽
15	95401-061006-B	NUT, FLANGE	2	凸緣螺帽
16	96112-51216-K	SCREW, TAPPING	4	自攻螺絲
17	96310-05014-B	SCREW, PAN HEAD 5*14	4	十字孔頭螺絲
18	96318-05010-K	SCREW, PAN HEAD 5*10	4	十字孔頭螺絲
19	96318-06012-G	SCREW, PAN HEAD 6*12	2	十字孔頭螺絲
20	96616-05016-K	BOLT, HEXAGON WITH WASHER	2	六角十字穴螺栓附墊圈
21	97201-051410-B	WASHER, PLATE 5.3*14*1	4	平面墊圈
22	97301-061215-B	WASHER, SPRING 6*11.5*1.5	2	彈簧墊圈

FLASHER 方向燈



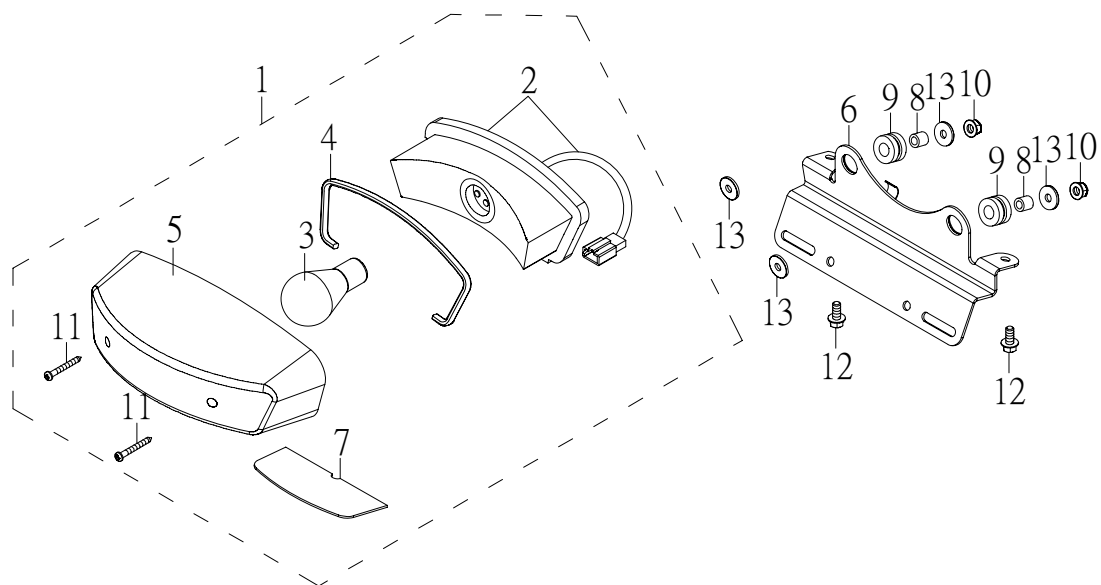
NO.	PARTS NO.	PARTS NAME	QTY	NOTE
項目	零件號碼	零件名稱	用量	備註
23	97321-061825-G	WASHER, FLANGE	2	凸緣墊圈

SPEEDOMETER 速度表



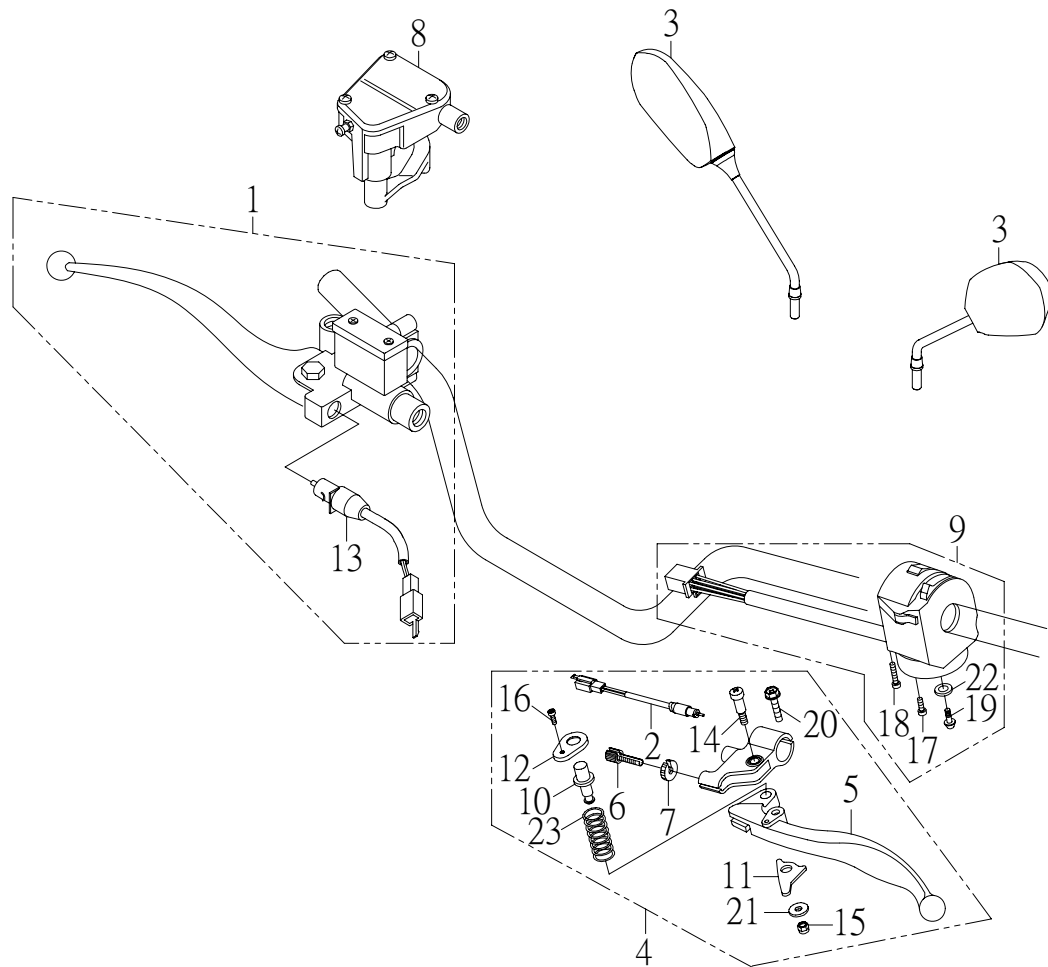
NO. 項目	PARTS NO. 零件號碼	PARTS NAME 零件名稱	Q'TY 用量	NOTE 備註
1	55213-APO-00	PROTECTOR, HANDLEBAR 把手上蓋	1	
2	55214-APO-00	BRACKET, HANDLEBAR PROTECTOR 把手上蓋固定座	1	
3	55510-APJ-00	SPEEDOMETER ASS'Y 速度錶總成	1	
4	55510-APJ-00A	SPEEDOMETER COMP 速度錶整體	1	
5	55550-APJ-00	INDICATOR LIGHT L, SPEEDOMETER 速度錶左指示燈組	1	
6	55560-APJ-00	INDICATOR LIGHT R, SPEEDOMETER 速度錶右指示燈組	1	
7	61520-APJ-00	CABLE, SPEEDOMETER ASS'Y 速度錶鋼索總成	1	
8	95311-050805-B	NUT, NYLON 尼龍螺帽	2	
9	96110-20732-B	SCREW, TAPPING 自攻螺絲	4	
10	96312-06016-K	SCREW, PAN HEAD WITH WASHER 十字孔頭螺絲附墊圈	1	
11	96318-06015-G	SCREW, PAN HEAD 6*15 十字孔頭螺絲	2	
12	97201-051310-B	WASHER, PLATE 平面墊圈	2	
13	97220-051232	WASHER, RUBBER 橡皮墊圈	2	
14	97301-050810-B	WASHER, SPRING 彈簧墊圈	2	

TAIL LIGHT 後燈



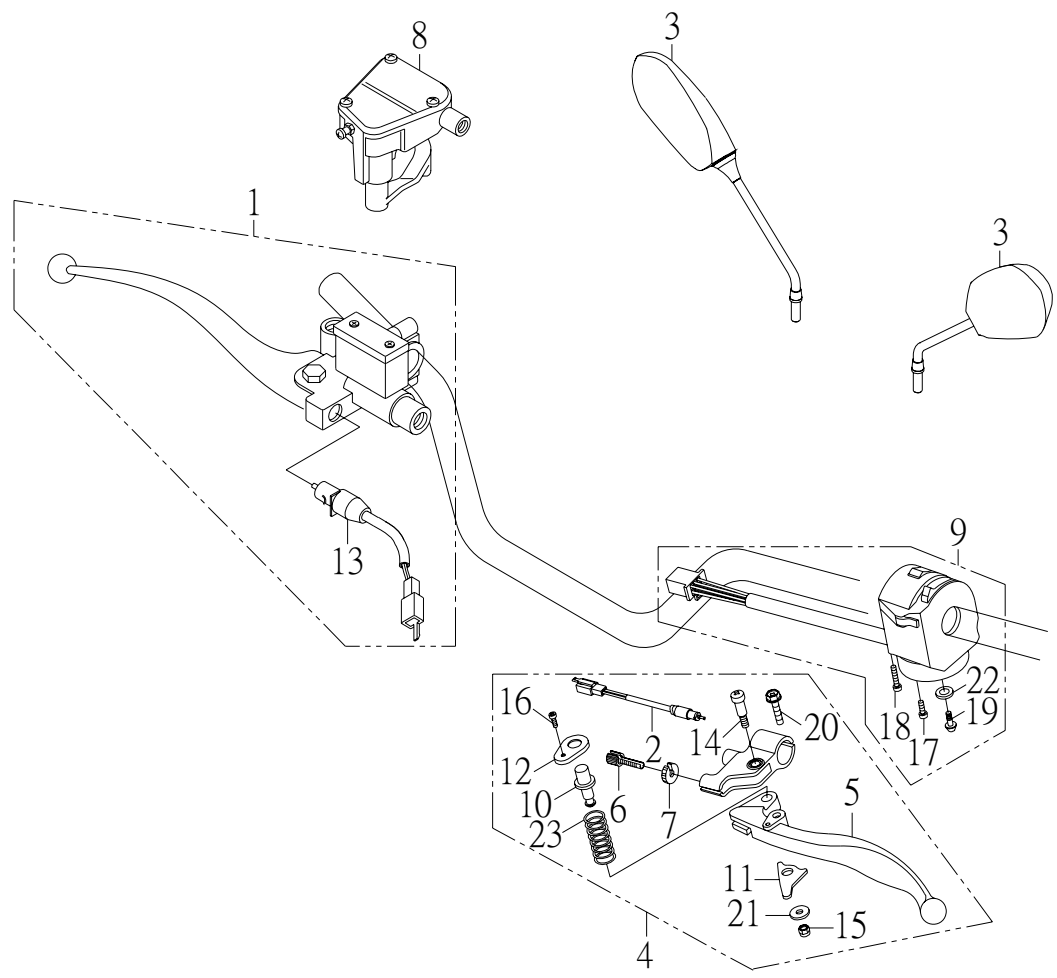
NO.	PARTS NO.	PARTS NAME		Q'TY	NOTE
項目	零件號碼	零件名稱		用量	備註
1	55700-CBW-01	TAIL LIGHT ASS'Y	後燈總成	1	
2	55713-CBW-01	BULB STAND, TAIL LIGHT	後剎車燈泡座	1	
3	55714-PAF-00	BULB, TAIL LIGHT 12V 21/5W	後剎車燈泡	1	
4	55715-CBW-01	FIXING WASHER	固定墊圈	1	
5	55721-CBW-01	LENS, TAIL LIGHT	後燈罩	1	
6	55726-CBW-00	HOLDER, TAIL LIGHT	後燈固定座	1	
7	55743-CBW-01	LENS, LICENSE LIGHT	牌照燈罩	1	
8	93510-061010	COLLAR	牌照板軸環	2	
9	93580-102212	GROMMET	牌照板套環	2	
10	95401-061006-B	NUT, FLANGE	凸緣螺帽	2	
11	96110-31624-C	SCREW, TAPPING	自攻螺絲	2	
12	96414-06012-B	BOLT, FLANGE	凸緣螺栓	2	
13	97201-061820-B	WASHER, PLATE	平面墊圈	4	

HANDLE SWITCH, LEVER 把手開關、拉桿



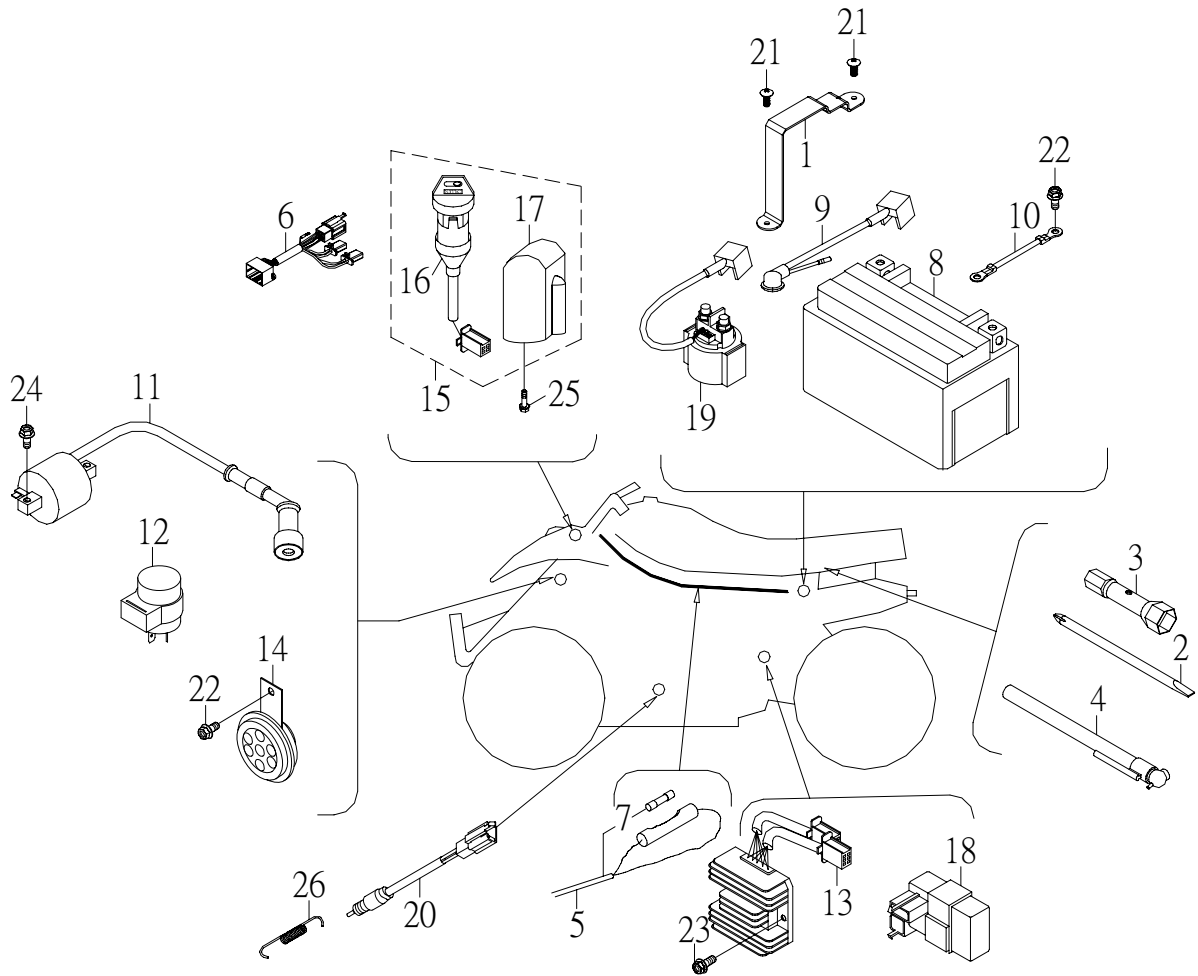
NO.	PARTS NO.	PARTS NAME	Q'TY	NOTE
項目	零件號碼	零件名稱	用量	備註
1	45870-JOW-00	MASTER CYLINDER SUB ASS'Y	1	主缸總成
2	45890-SK9-00	FRONT STOP SWITCH	1	前剎車燈開關
3	56270-ROA-00	MIRROR ASS'Y, HANDLE	1	後照鏡組
4	62910-SK9-02	LEVER ASS'Y, HANDLE	1	左拉桿組
5	62912-SK9-02	LEVER, L	1	左拉桿
6	62916-RAM-00	BOLT, WIRE ADJUSTING	1	離合器線調整螺栓
7	62917-RAM-00	NUT, WIRE ADJUSTING	1	離合器線調整螺帽
8	62920-JOW-00	THROTTLE ASS'Y	1	節流座總成
9	62930-RAM-02	HANDLE SWITCH ASS'Y L	1	左把手開關總成
10	62971-RAM-00	PIN, LOCK	1	拉桿鎖位銷
11	62973-RAM-00	LOCK, LEVER	1	拉桿鎖位板
12	62976-RAM-00	COVER	1	拉桿鎖位蓋
13	62980-JOW-00	FRONT STOP SWITCH	1	前剎燈開關
14	94710-06031-G	BOLT, LEVER	1	拉桿螺栓
15	95311-061006-K	NUT, NYLON	1	尼龍螺帽
16	96310-03008-B	SCREW, PAN HEAD	1	十字孔頭螺絲
17	96310-05030-G	SCREW, PAN HEAD	1	十字孔頭螺絲
18	96310-05040-G	SCREW, PAN HEAD	1	十字孔頭螺絲
19	96310-06010-G	SCREW, PAN HEAD	1	十字孔頭螺絲
20	96510-06020-G	BOLT, SOCKET	1	六角承窩螺栓
21	97201-061210-C	WASHER, PLATE 6.2*11.5*1.0	1	平面墊圈
22	97201-061310-B	WASHER, PLATE 6.5*13*1.0	1	平面墊圈

HANDLE SWITCH, LEVER 把手開關、拉桿



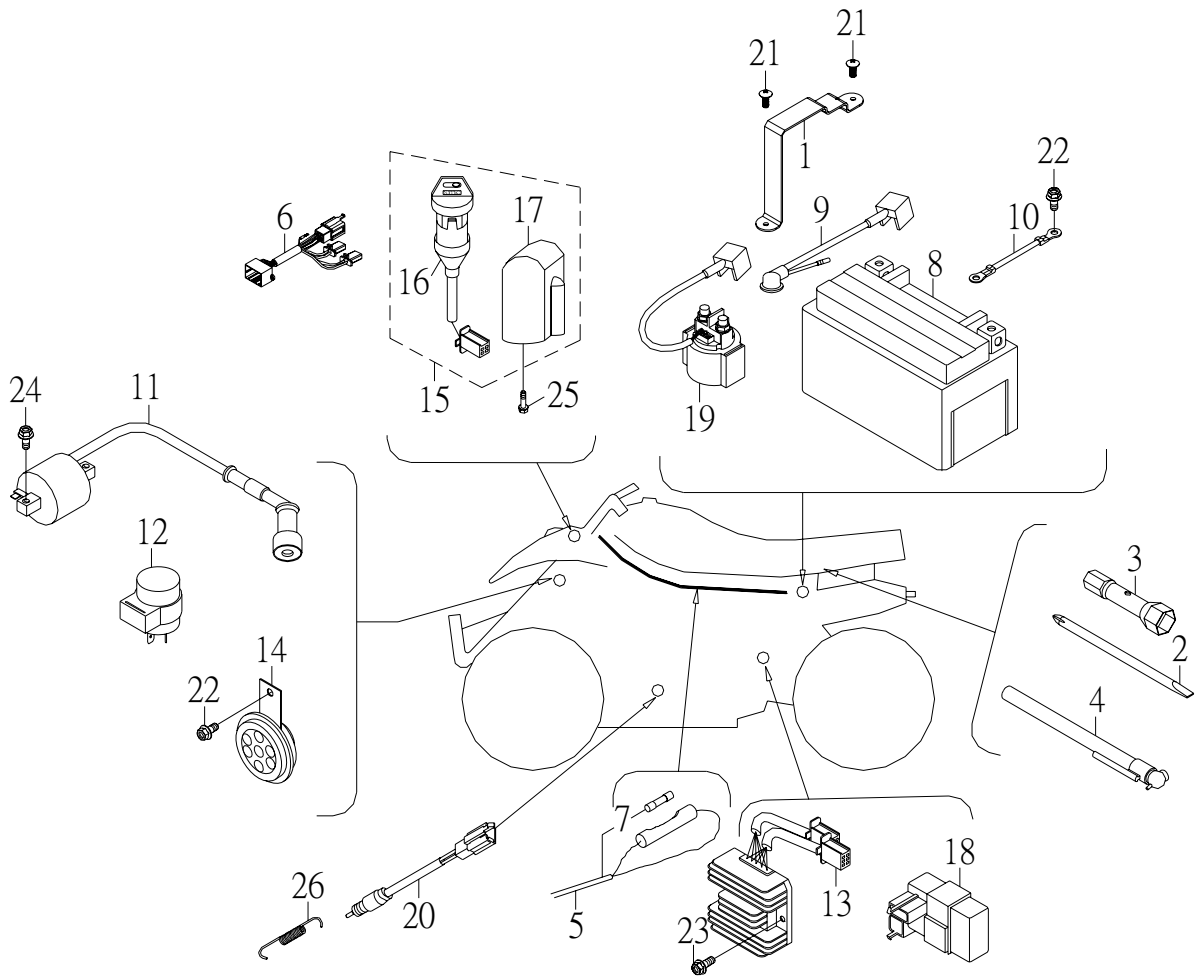
NO.	PARTS NO.	PARTS NAME	Q'TY	NOTE
項目	零件號碼	零件名稱	用量	備註
23	97501-08025-B	SPRING	1	拉桿鎖壓縮彈簧

WIRE HARNESS 主電路配線



NO.	PARTS NO.	PARTS NAME	Q'TY	NOTE
項目	零件號碼	零件名稱	用量	備註
1	41114-KHB-00	STAY, BATTER	1	蓄電池固定架
2	56120-RAM-00	SCREW DRIVER	1	螺栓起子
3	56140-RAM-00	TOOL PLUG	1	火星塞工具
4	56190-RAM-00	GAUGE, AIR	1	胎壓計
5	61120-CJW-00	WIRE, HARNESS	1	主配線總成
6	61127-APJ-00	JOINT, SPEEDOMETER	1	速度表轉接頭
7	61151-CHP-00	FUSE (15A250V)	1	保險絲
8	62100-JOW-00	BATTERY ASS'Y (YTX12-BS)	1	蓄電池總成
	62100-JOW-01	BATTERY ASS'Y (GTX12-BS)	1	蓄電池總成
9	62110-CBT-00	CABLE, BATTERY	1	蓄電池導線
10	62120-RAM-00	CABLE, EARTH	1	蓄電池接地線
11	62310-JOW-00	IGNITION COIL ASS'Y	1	點火線圈總成
12	62350-NAF-01	FLASHER RELAY ASSEMBLY	1	方向警報斷續器總成
13	62360-JOW-00	RECTIFIER & REGULATOR COMP	1	整流穩壓器
14	62370-NAF-00	HORN	1	喇叭
15	62500-CEW-00	KEY SET	1	鎖組
16	62501-JOW-00	MAIN SWITCH ASS'Y	1	主開關總成
17	62503-RAM-00	LOCK COMP, STEERING HANDLE	1	轉向舵鎖
18	62540-JOW-00	C.D.I UNIT ASS'Y	1	C.D.I 組件總成
19	62550-JOW-00	STARTER RELAY SWITCH COMP	1	起動開關組
20	62980-CHP-00	SWITCH ASS'Y, REAR STOP	1	剎車燈後置開關
21	96318-06012-G	SCREW, PAN HEAD 6*12	2	十字孔頭螺絲

WIRE HARNESS 主電路配線



NO.	PARTS NO.	PARTS NAME	Q'TY	NOTE
項目	零件號碼	零件名稱	用量	備註
22	96414-06012-B	BOLT, FLANGE	2	凸緣螺栓
23	96414-06016-B	BOLT, FLANGE	2	凸緣螺栓
24	96414-06020-B	BOLT, FLANGE	2	凸緣螺栓
25	96613-05012-B	BOLT, HEXAGON WITH WASHER	2	六角十字穴螺栓附墊圈
26	97506-12140-B	SPRING, STOP SWITCH	1	剎車開關拉伸彈簧